

ПОСЛЕДОВАТЕЛЬНОСТЬ СБОРКИ

1. Вскрыть пачку, аккуратно разложить детали на ровной поверхности.
2. В отверстия диаметром **8 мм** на торцовых кромках деталей **1, 2, 3, 4, 6, 7** вбить деревянные шканты **f1**.
ВНИМАНИЕ! В случае, если шкант выступает из отверстия более, чем на **10 мм**, его необходимо укоротить, т.к. возможно повреждение деталей. В таких случаях рекламация **НЕВОЗМОЖНА!**
3. На деталях **1, 2, 3, 4, 6, 7** в отверстия диаметром **15 мм** вбить эксцентрики стяжек **r1**.
4. На боковые стенки **1, 2** и стенки средние **3, 4** прикрутить направляющие петель шарнирных **b18** шурупами **e2**.
5. На боковые стенки **1, 2** и стенки средние **3, 4** в отверстия диаметром **5 мм** вбить полкодержатели **d1**.
6. На деталях **1, 2, 3, 4, 5** в отверстия диаметром **5 мм**, согласно плана сборки, аккуратно вкрутить винты стяжек **r16**.
7. Собрать все детали согласно плана сборки, соединив эксцентрики стяжки **r1** с винтами стяжек **r16**. Для поворота эксцентрика использовать либо отвертку, либо специальный ключ **z1**, прилагаемый к комплекту фурнитуры. Закрепить эксцентрики пластмассовыми заглушками **s2**.
8. Положить изделие на ровную поверхность лицевой стороной вниз и выровнять его, измеряя рулеткой расстояния между противоположными углами по диагонали.
9. Прибить гвоздями **l1** задние стенки из ДВП **11, 12**.
10. Положить двери **20** на ровную поверхность и прикрутить к ним петли шарнирные **a43** при помощи шурупов **p1**.
11. Навесить двери, соединив петли шарнирные **a43** с направляющими петель **b18**. При необходимости отрегулировать двери при помощи отвертки, как показано на схеме сборки.
12. Прикрутить ручки с декоративной накладкой **c35** к дверям **20** при помощи винтов **j20**.
13. Собрать карниз, соединив детали **13, 14, 15** при помощи уголков **n40** шурупами **p46** и закрепить его на надставке шурупами **p39**.
14. Установить на полкодержатели **d1** вкладные полки **8, 9**.
15. В комплекте фурнитуры имеются пластины для соединения сегментов **n17**, которые прикручиваются внизу задней кромки деталей **1, 2** при помощи шурупов **p20**. Другие шурупы **p20** прикручиваются сверху задней кромки боковых стенок сегмента, на который устанавливается **Шкаф верхний ENAD 3w**.
ВНИМАНИЕ! В комплекте фурнитуры имеется лента фиксирующая **n26** с шурупом **p38** и дюбель **f3** с шурупом **p17** для крепления сегмента к стене в целях предотвращения его опрокидывания.

РЕКОМЕНДАЦИИ ПО ЭКСПЛУАТАЦИИ И ОБСЛУЖИВАНИЮ

Качество и комплектность изделия рекомендуется проверять в магазине при покупке в распакованном виде. Сборка изделия должна производиться в порядке, изложенном в настоящей инструкции. В процессе эксплуатации изделий необходимо периодически затягивать ослабленные болтовые и винтовые соединения, а также эксцентриковые стяжки.

В случае установки изделий мебели в непосредственной близости от нагревательных и отопительных приборов их поверхности во время эксплуатации должны быть защищены от нагрева. Температура нагрева элементов мебели не должна превышать +40 °С.

В случае необходимости перемещения изделия по квартире перед его перестановкой, необходимо полностью освободить его от груза. Рекомендуется перед перестановкой вынуть переставные полки.

Удаление пыли с изделий следует производить слегка влажной мягкой салфеткой. Во избежание коробления деталей и изменения цвета изделия следует избегать установки мебели на прямых солнечных лучах.

При эксплуатации мебельной продукции необходимо исключить попадание воды и иных жидкостей на элементы изделий мебели.

При эксплуатации изделий набора **ЗАПРЕЩАЕТСЯ:**

- в процессе сборки и эксплуатации изделий набора становиться ногами на заднюю стенку, горизонтальные щиты;
- перемещать изделия держась за верхний щит (крышку);
- применять химические чистящие средства для уборки мебели.

ГАРАНТИИ ИЗГОТОВИТЕЛЯ

1. Гарантийный срок эксплуатации изделия - 24 месяца со дня продажи магазином. В период гарантийного срока изготовитель гарантирует ремонт изделий или их замену, если потребителем не нарушены правила эксплуатации.
2. Претензии предъявляются потребителем непосредственно в торгующую организацию, в которой была приобретена мебель, предъявив настоящую "Инструкцию по сборке" и копию товарного чека.
3. Изделие **Шкаф верхний ENAD 3w**, входящее в состав набора мебели **"КЕНТ"**, соответствует требованиям ТР ТС 025/2012 (Декларация о соответствии ТС № ТС ВУ/112 11.01. ТР025 018 01956 с 09.02.2016 по 03.02.2020).
4. Срок службы мебели - 5 лет.
5. Предприятие-изготовитель оставляет за собой право вносить изменения в конструкцию изделия, не ухудшая его конструктивные и эксплуатационные характеристики.

ФУРНИТУРА						
12шт. φ3,5x13 mm p1	4шт. φ3,5x20 mm p20	7шт. φ4x20 mm p39	4шт. φ3x7 mm p46	3шт. c35¹	3шт. c35²	3шт. M4x33 mm j20
20шт. φ15 #16 r1	20шт. r16	8шт. s2	1шт. φ3,5x16 mm p38	78шт. l1	20шт. φ8x30 mm f1	24шт. φ5x17 mm d1
2шт. n40	1шт. z1	6шт. a43	1шт. φ3,5x60 mm p17	1шт. φ5x60 mm p17	1шт. φ10 mm f3	2шт. n17
			6шт. D22,5 b18			1шт. n26
						12шт. φ6,3x13 mm e2

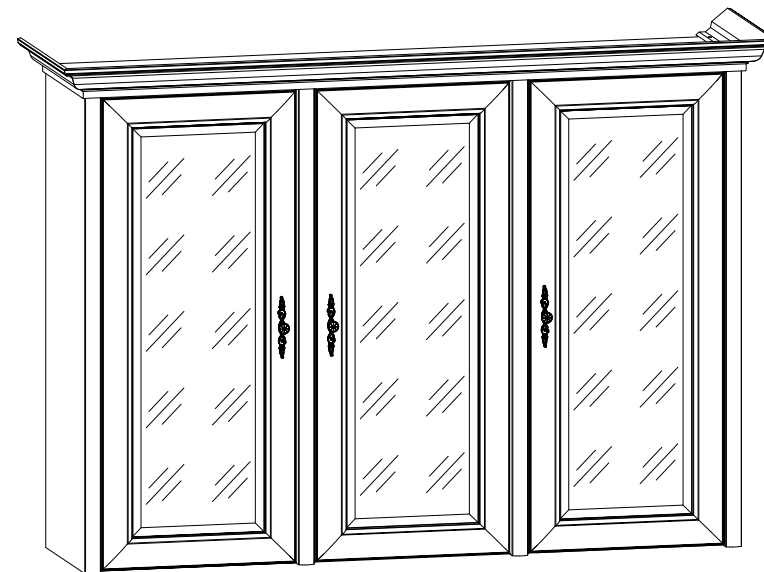
Инструкция по сборке

Набор мебели "КЕНТ"

Шкаф верхний ENAD 3w

Габаритные размеры:

ШИРИНА: 162,5 см; ВЫСОТА: 114,5 см; ГЛУБИНА: 43 см



Дата изготовления

Штамп ОТК

Дата продажи

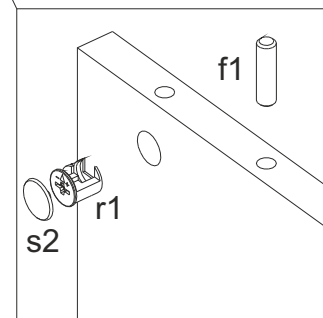
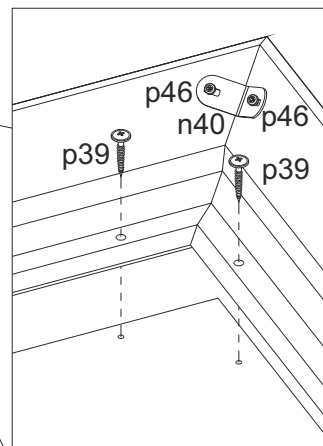
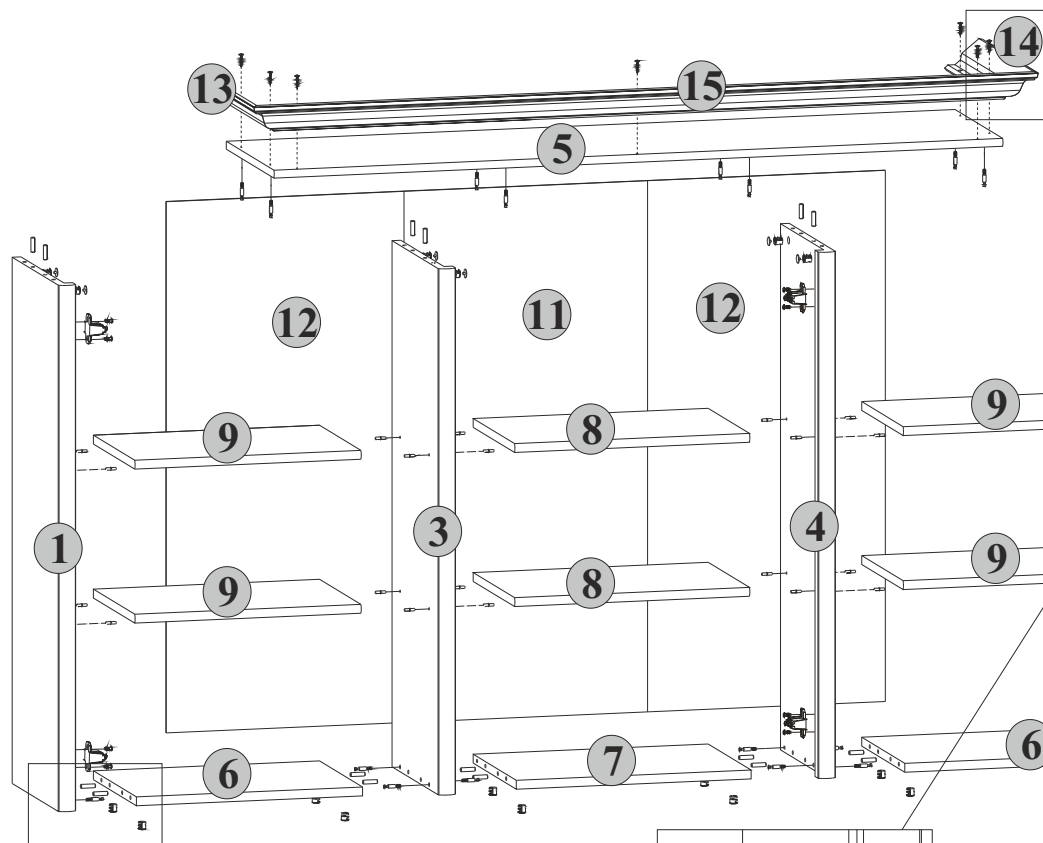
Штамп магазина

ИООО "БРВ-Брест"

Республика Беларусь, г.Брест, ул. Лейтенанта Рябцева, 128
тел/факс (+375162) 29-85-46



BLACK RED WHITE



Номер детали	Код детали	Размеры деталей	Кол	Номер пакета
1	КТ1-139	1066x363x36	1	1/2
2	КТ1-138	1066x363x36	1	1/2
3	КТ1-145	1066x363x36	1	1/2
4	КТ1-146	1066x363x36	1	1/2
5	КТ1-236	1508x370x16	1	1/2
6	КТ1-314	468x332x18	2	1/2
7	КТ1-302	486x332x18	1	1/2
8	КТ1-328	486x322x18	2	1/2
9	КТ1-317	468x322x18	4	1/2
11	КТ1-925	1076x504x3	1	1/2
12	КТ1-926	1076x492x3	2	1/2
13	КТ1-574	427,5x95,5x21,5	1	1/2
14	КТ1-575	427,5x95,5x21,5	1	1/2
15	КТ1-1574	1623x95,5x21,5	1	1/2
20	КТ1-037	1060x445x27	1	2/2
20	КТ1-037	1060x445x27	1	2/2
20	КТ1-037	1060x445x27	1	2/2

