

5. Соединить между собой детали **1** и **2**, стянуть их конформатами **e1** с помощью ключа **z1** (см. рис. 2).
6. Для навешивания изделия на стене с помощью карандаша и линейки разметить отверстия, как показано на рис. 3.
7. В стене просверлить отверстия  $\varnothing 10$  мм.
- ВНИМАНИЕ!** Во избежание травматизма при проведении операции сверления будьте внимательны и осторожны.
8. Вбить в отверстия в стене пластмассовые дюбеля **f35** (см.рис. 3).
9. Вкрутить в дюбеля **f35** крючки для навешивания **p75** (см.рис. 3).
10. Навесить полку на выступающие из стены крючки (см.рис. 3).
11. В случае необходимости отрегулировать наклон изделия относительно горизонтали, регулируя кронштейны **g2**, и относительно вертикали, регулируя выступ еврошурупов **e2** с помощью крестообразной отвертки, как показано на рис. 3.

#### **Рекомендации по эксплуатации и обслуживанию**

Качество и комплектность изделия рекомендуется проверять в магазине при покупке в распакованном виде. Сборка изделия должна производиться в порядке, изложенном в настоящей инструкции. В процессе эксплуатации изделий необходимо периодически затягивать ослабленные винтовые соединения.

В случае установки изделий мебели в непосредственной близости от нагревательных и отопительных приборов их поверхности во время эксплуатации должны быть защищены от нагрева. Температура нагрева элементов мебели не должна превышать  $+40$  °С.

В случае необходимости перемещения изделия по квартире перед его перестановкой, необходимо полностью освободить его от груза.

Удаление пыли с изделий следует производить слегка влажной мягкой салфеткой. Во избежание коробления деталей и изменения цвета изделия следует избегать установки мебели на прямых солнечных лучах.

При эксплуатации мебельной продукции необходимо исключить попадание воды и иных жидкостей на элементы изделий мебели.

При эксплуатации изделий набора **ЗАПРЕЩАЕТСЯ:**

- в процессе сборки и эксплуатации изделия становиться ногами на полку;
- применять химические чистящие средства для уборки мебели.

#### **Гарантии изготовителя**

1. Гарантийный срок эксплуатации изделия - 24 месяца со дня продажи магазином. В период гарантийного срока изготовитель гарантирует ремонт изделий или их замену, если потребителем не нарушены правила эксплуатации.
2. Претензии предъявляются потребителем непосредственно в торгующую организацию, в которой была приобретена мебель, предъявив настоящую "Инструкцию по сборке" и копию товарного чека.
3. Изделие **Полка S168-PAN/3/18**, входящее в состав набора мебели **"NEWARK"**, соответствует требованиям ТР ТС 025/2012.
4. Срок службы мебели - 5 лет.
5. Предприятие-изготовитель оставляет за собой право вносить изменения в конструкцию изделия, не ухудшая его конструктивные и эксплуатационные характеристики.

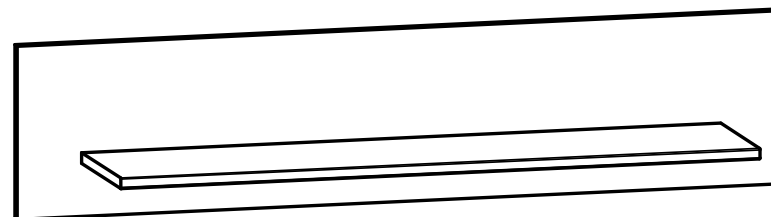
## Инструкция по сборке

### Набор мебели "NEWARK"

## Полка S168-PAN/3/18

ГАБАРИТНЫЕ РАЗМЕРЫ:

ШИРИНА: 1800 мм, ВЫСОТА: 270 мм, ГЛУБИНА: 250 мм



Дата изготовления

Штамп ОТК

Дата продажи

Штамп магазина

ИООО "БРВ-Брест"

Республика Беларусь, г.Брест, ул. Лейтенанта Рябцева, 128  
тел/факс (+375162) 29-85-46



**BLACK RED WHITE**

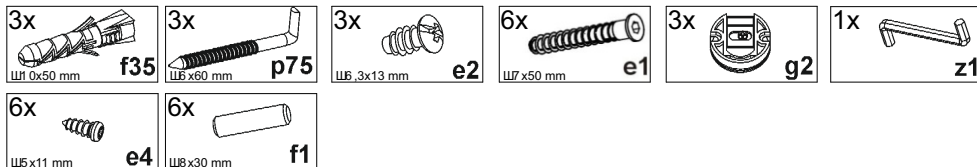
Настоящая "Инструкция по сборке" распространяется на изделие Полка S168-PAN/3/18, входящее в состав набора мебели «NEWARK», и содержит указания, необходимые для **правильной и безопасной** сборки и эксплуатации изделия.

### 1 Назначение изделий

1.1 Изделия, входящие в состав набора мебели «NEWARK» предназначены для оборудования интерьера жилых комнат в помещениях с относительной влажностью воздуха от 45 до 70%.

1.2 Изделия набора гармонично вписываются в интерьер помещения и создают ощущение уюта и комфорта.

### 2 Состав комплекта фурнитуры



### 3 Комплектность изделий

Таблица 1

Позиция детали	Код детали	Наименование детали	Размеры, мм	Кол-во, шт.	Номер пакета
1	S168-320	Щит горизонтальный	1600x230x16	1	1/1
2	S68-413	Щит задний	1800x266x16	1	1/1
3	-	Комплект фурнитуры	-	1	1/1

### 4 Последовательность сборки изделия

**ВНИМАНИЕ!** При сборке мебели следует избегать неосторожных ударов и излишних усилий.

1. Вскрыть упаковку, аккуратно разложить детали на ровной поверхности.
  2. В отверстия Ø35 мм на задней поверхности детали 2 вбить кронштейны для навешивания g2 и закрепить еврошурупами e4 (см.рис. 1).
  3. В отверстия Ø5 мм на задней поверхности детали 2 вкрутить еврошурупы e2 (см.рис. 1).
  4. В отверстия Ø8 мм на задней кромке детали 1 вбить деревянные шканты f1 (см.рис.2).
- ВНИМАНИЕ!** В случае, если шкант выступает из отверстия более, чем на 10 мм, его необходимо укоротить, т.к. возможно повреждение деталей. В таких случаях рекламация НЕВОЗМОЖНА!

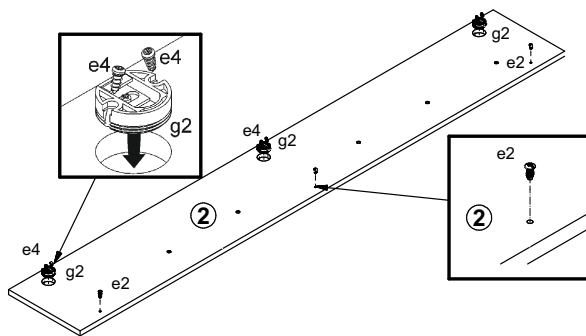


Рисунок 1

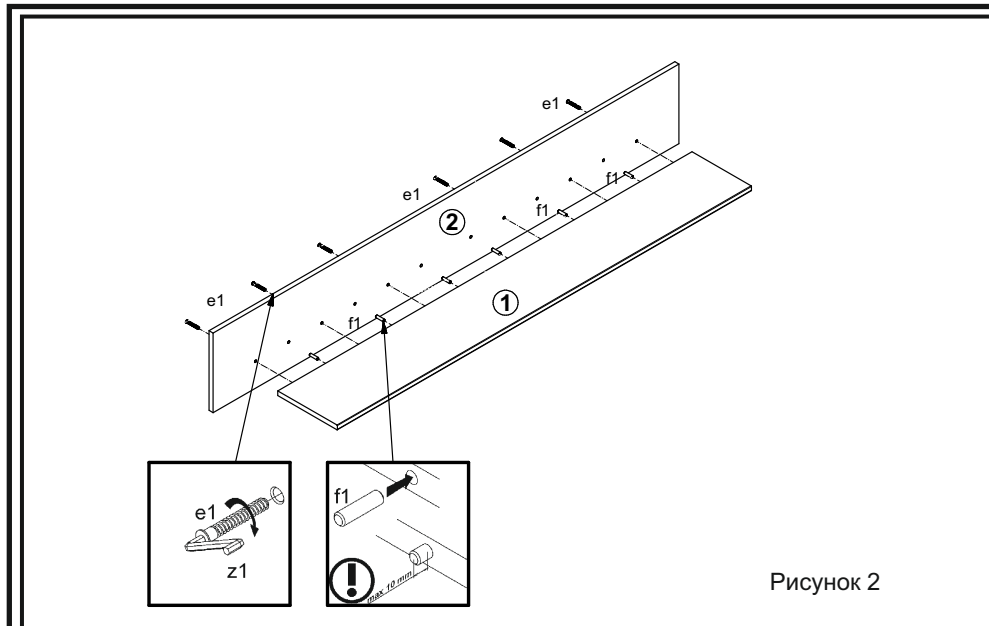


Рисунок 2

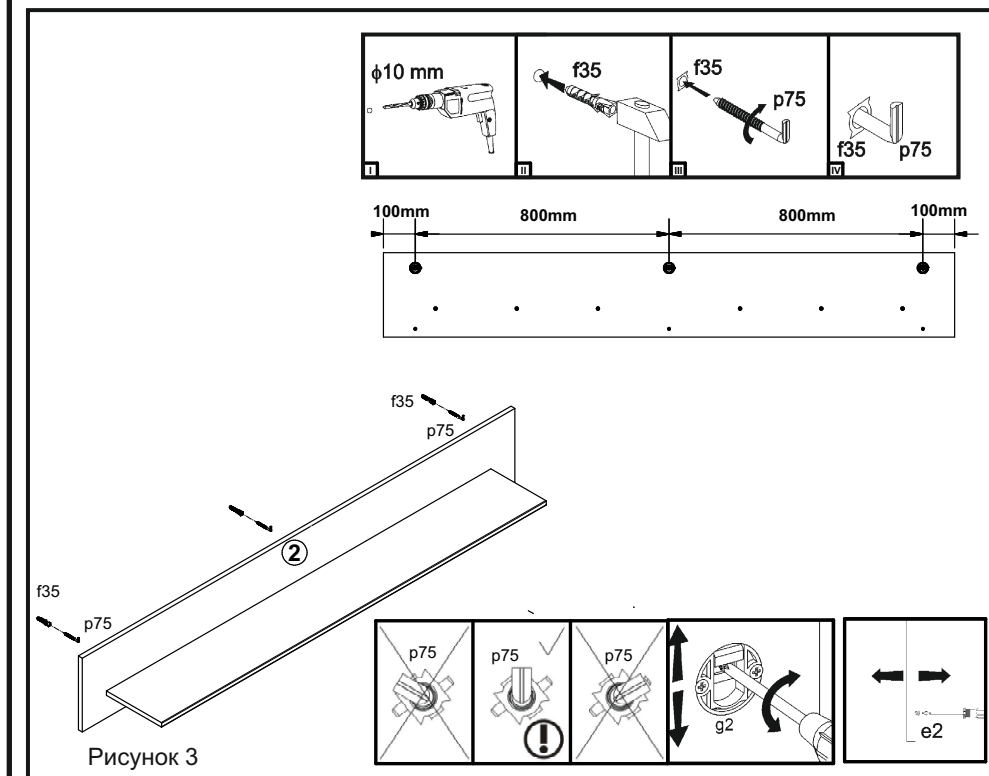


Рисунок 3