

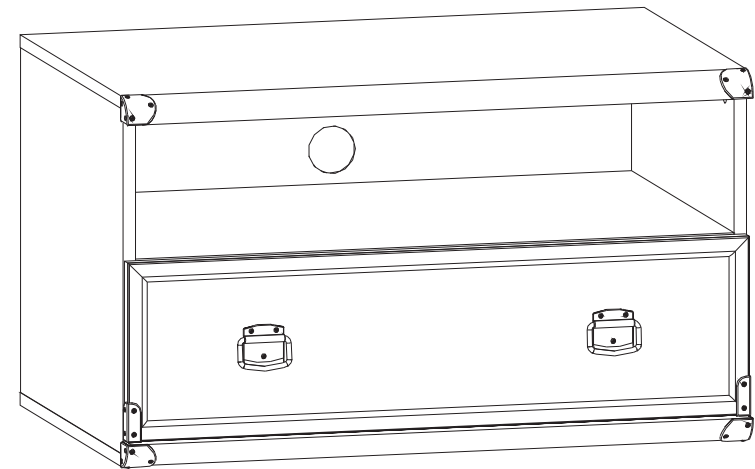
### Гарантии изготовителя

1. Гарантийный срок эксплуатации изделия - 24 месяца со дня продажи магазином. В период гарантийного срока изготовитель гарантирует ремонт изделий или их замену, если потребителем не нарушены правила эксплуатации.
2. Претензии предъявляются потребителем непосредственно в торгующую организацию, в которой была приобретена мебель, предъявив настоящую "Инструкцию по сборке" и копию товарного чека.
3. Изделие соответствует требованиям ТР ТС 025/2012. Необходимый уровень электробезопасности и изоляционной защиты комплектующих соответствует требованиям ТР ТС 004/2011. Электромагнитная совместимость комплектующих соответствует требованиям ТР ТС 020/2011.
4. Срок службы мебели - 5 лет.
5. Предприятие-изготовитель оставляет за собой право вносить изменения в конструкцию изделия, не ухудшая его конструктивные и эксплуатационные характеристики.
6. Декларация о соответствии: ЕАЭС № ВУ/112 11.01. ТР025 018.01 03410 от 02.08.2024 г., действительна до 01.08.2029 г. включительно.

## Инструкция по сборке

### Набор модульной мебели "ИНДИАНА"

## Тумба JRTV 1s



Дата изготовления

Штамп ОТК

Дата продажи

Штамп магазина

ИООО "БРВ-Брест"

Республика Беларусь, г. Брест, ул. Янки Купалы, 1В-1, каб. 216  
тел/факс +375 162 278904



Настоящая "Инструкция по сборке" распространяется на изделие **Тумба JRTV 1s**, входящее в состав набора мебели «ИНДИАНА» и содержит указания, необходимые для **правильной и безопасной** сборки и эксплуатации изделия.

## 1 Назначение изделия

1.1 Изделия, входящие в состав набора мебели «ИНДИАНА» предназначены для оборудования интерьера жилых комнат в помещениях с относительной влажностью воздуха от 45 до 70%.

1.2 Изделия набора гармонично вписываются в интерьер помещения и создают ощущение уюта и комфорта.

## 2 Общий вид и габаритные размеры изделия

### Тумба JRTV 1s

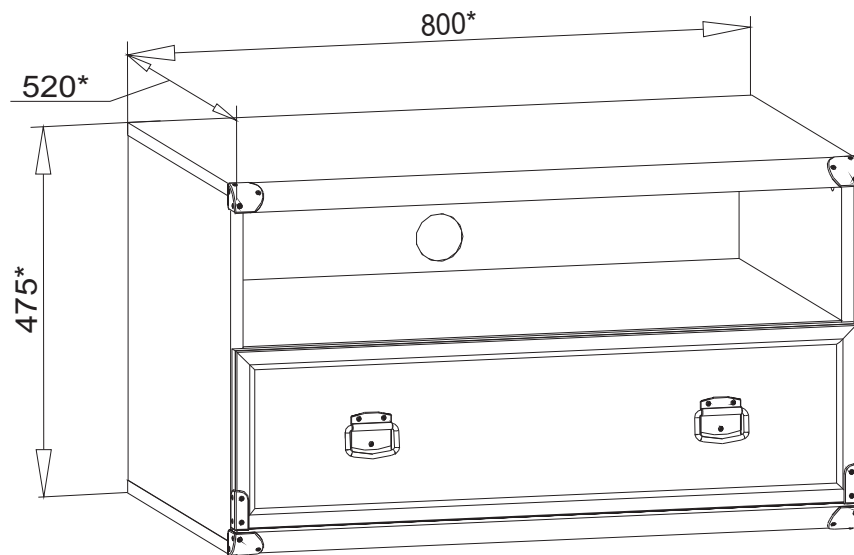


Рис. 1

диагоналей должны быть равными. Закрепить стенку заднюю **11** на корпусе тумбы гвоздями **11** с шагом 80-120 мм, пользуясь молотком.

5.11 К боковым кромкам на щитах нижнем **3** и верхнем **4** у передних углов шурупами **p83** закрепить накладки декоративные **127**, пользуясь плоской отверткой, как показано на **рисунке 2**.

5.12 В отверстия диаметром **8 мм** на передних кромках стенок боковых **6** и **8** корпуса выдвижного ящика вбить деревянные шканты **f1** (**см.рис.3**).

**ВНИМАНИЕ!** В случае, если шкант выступает из отверстия более, чем на **10 мм**, его необходимо укоротить, т.к. возможно повреждение деталей.

5.13 В отверстия диаметром **15 мм** на внутренних поверхностях стенок боковых **6** и **8** корпуса выдвижного ящика вставить стяжки эксцентриковые **r1** (**см.рис.3**).

5.14 В отверстия диаметром **5 мм** на внутренней поверхности панели передней **7** ящика выдвижного с помощью крестообразной отвертки вкрутить винты стяжки **r16** (**см.рис.3**).

5.15 Соединить детали **6**, **8** и **10** с помощью шкантов-дюбелей **f25** и вставить в пропилы на боковых и задних стенках собранного короба ящика дно **9**.

5.16 Соединить панель переднюю **7** с корпусом ящика выдвижного и затянуть стяжки эксцентриковые **r1**, пользуясь специальным ключом **z1**. Закрывать стяжки эксцентриковые заглушками **s2** (**см.рис.3**).

5.17 К боковым кромкам панели передней **7** у нижних углов шурупами **p83** закрепить накладки декоративные **128<sup>г</sup>** и **128<sup>д</sup>**, пользуясь плоской отверткой, как показано на **рисунке 3**.

5.18 Перевернуть ящик выдвижной дном вверх и закрепить на боковых стенках **6** и **8** ящика еврошурупами **19** направляющие **w w5**, как показано на **рисунке 3**.

5.19 Шурупами **p25** закрепить фиксатор дна **t14**, как показано на **рисунке 3**, пользуясь крестообразной отверткой.

5.20 В отверстия диаметром **5 мм** на внутренней поверхности панели передней **7** вставить шурупы **j30**, снаружи совместить отверстия ручек **c158** с резьбой шурупов и завернуть шурупы **j30** пользуясь крестообразной отверткой удерживая ручки.

5.21 Вставить ящик выдвижной на направляющие **w5** в корпус тумбы под полку соединительную **5** в соответствии с **рисунком 3**.

### Рекомендации по эксплуатации и обслуживанию

Качество и комплектность изделия рекомендуется проверять в магазине при покупке в распакованном виде. Сборка изделия должна производиться в порядке, изложенном в настоящей инструкции. В процессе эксплуатации изделий необходимо периодически затягивать ослабленные винтовые соединения, а также эксцентриковые стяжки.

В случае установки изделий мебели в непосредственной близости от нагревательных и отопительных приборов их поверхности во время эксплуатации должны быть защищены от нагрева. Температура нагрева элементов мебели не должна превышать +40 °С.

Изделие предназначено для оборудования интерьера жилых комнат в помещениях с относительной влажностью воздуха от 45 до 70%.

Во избежание коробления деталей и изменения цвета изделия следует избегать установки мебели на прямых солнечных лучах. В случае установки изделия мебели в непосредственной близости от нагревательных и отопительных приборов ее поверхности во время эксплуатации должны быть защищены от нагрева. Температура нагрева элементов мебели не должна превышать +40 °С.

При эксплуатации мебельной продукции необходимо исключить попадание воды и иных жидкостей на элементы изделий мебели. При монтаже моек, раковин в изделиях мебели для кухонь должна быть предусмотрена их гидроизоляция в местах контакта с поверхностью корпуса изделия мебели.

В случае необходимости перемещения изделия по квартире перед его перестановкой, необходимо полностью освободить его от груза. Во избежании поломки имеющихся опор передвигать производить приподнимая изделие над уровнем пола. Рекомендуется перед перестановкой вынуть выдвижные ящики.

Удаление пыли с изделий следует производить слегка влажной мягкой салфеткой. Во избежании коробления деталей и изменения цвета изделия следует избегать установки мебели на прямых солнечных лучах.

При эксплуатации мебельной продукции необходимо исключить попадание воды и иных жидкостей на элементы изделий мебели.

отверткой (см.рис. 2).

5.6 В отверстия диаметром **4,5 мм** на нижней поверхности щита нижнего **3** вставить опоры полимерные **k22** (подпятники) (см.рис. 2).

5.7 Соединить детали **1, 2 и 5**, как показано на рисунке 2, и стянуть их стяжками эксцентриковыми **r1**, пользуясь специальным ключом **z1** из комплекта фурнитуры. Стяжки эксцентриковые закрыть заглушками **s2**.

5.8 К стенкам боковым **1 и 2** присоединить щит верхний **4** и затянуть стяжки эксцентриковые **r1**, пользуясь специальным ключом **z1** из комплекта фурнитуры. Стяжки эксцентриковые закрыть заглушками **s2**.

5.9 К стенкам боковым **1 и 2** присоединить щит нижний **3** и стянуть еврошурупами **e1**, пользуясь специальным ключом **z1** из комплекта фурнитуры (см.рис. 2).

5.10 Положить полученный корпус тумбы фасадными кромками вниз на ровную поверхность и выверить размеры между противоположными углами по диагоналям. Размеры

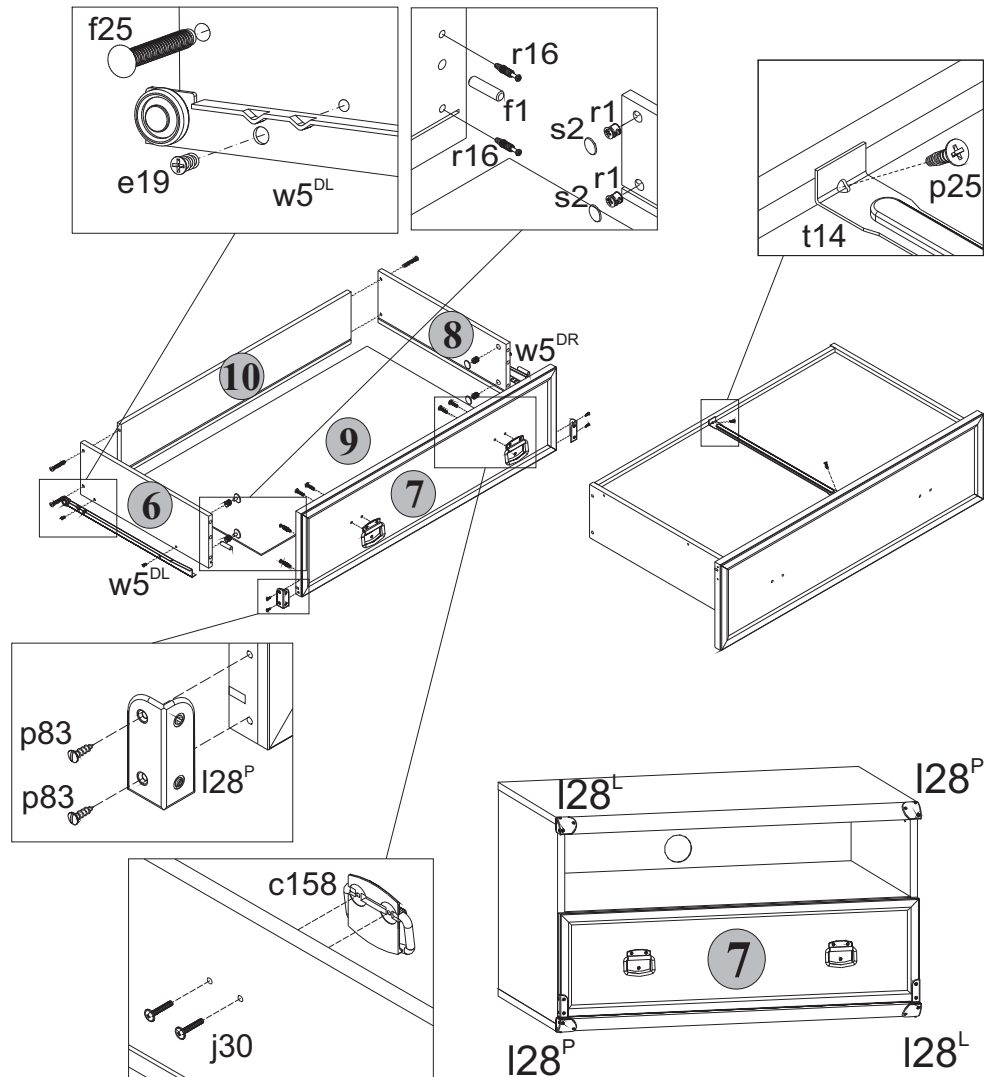


Рис. 3

### 3 Комплектность изделия

Таблица 1

Поз. дет.	Код детали	Наименование элемента	Габаритные размеры, мм			Кол-во, шт.	Номер пакета
			Длина	Ширина	Толщина		
1	S31-143	Стенка боковая левая	435	490	16	1	1/3
2	S31-144	Стенка боковая правая	435	490	16	1	1/3
3	S31-224	Щит нижний	800	515	32	1	2/3
4	S31-225	Щит верхний	800	515	32	1	2/3
5	S31-319	Полка соединительная	767	490	16	1	1/3
7	S31-009	Панель ящика выдвижного	796	224	19	1	3/3
6	S31-507	Стенка боковая ящика	400	140	16	1	1/3
8	S31-508	Стенка боковая ящика	400	140	16	1	1/3
10	S31-503	Стенка задняя ящика	710	140	16	1	1/3
9	S31-923	Дно ящика	725	398	3	1	1/3
11	S31-925	Стенка задняя	460	793	3	1	1/3
12		Комплект фурнитуры				1	1/3
13		Руководство по эксплуатации				1	1/3

#### ВНИМАНИЕ:

В случае обнаружения брака, необходимо указать эту деталь в данной инструкции и обратиться в пункт продажи.

Изделие поставляется в торговую сеть в разобранном виде.

### 4 Состав комплекта фурнитуры

r1 φ15x12мм #16 16шт.	r16 16шт.	s2 16шт.	c158 32 мм 2шт.	f1 φ8x30 мм 14шт.	e1 φ7x50 мм 6шт.
e3 φ6,0x13 мм 6шт.	k22 φ15 4шт.	j30 M4x22 мм 4шт.	t14 383 мм 1шт.	p25 φ3,5x16 мм 2шт.	l1 35шт.
I27 4шт.	I28 <sup>L</sup> 1шт.	I28 <sup>P</sup> 1шт.	p83 φ3x12 мм 12шт.	e19 φ5x9 мм 4шт.	f25 φ6,5x40 мм 4шт.
w5 <sup>CL</sup> 400 мм 1шт.	w5 <sup>CR</sup> 400 мм 1шт.	w5 <sup>DL</sup> 400 мм 1шт.	w5 <sup>DR</sup> 400 мм 1шт.	z1 1шт.	

### 5 Последовательность сборки

**ВНИМАНИЕ!** При сборке мебели следует избегать неосторожных ударов и излишних усилий.

5.1 Вскрыть упаковку, аккуратно разложить детали на ровной поверхности.

5.2 В отверстия диаметром **8 мм** на верхних и нижних кромках стенок боковых **1 и 2**, а также на боковых кромках полки соединительной **5** вбить деревянные шканты **f1** (см.рис. 2).

**ВНИМАНИЕ!** В случае, если шкант выступает из отверстия более, чем на **10 мм**, его необходимо укоротить, т.к. возможно повреждение деталей.

5.3 В отверстия диаметром **5 мм** у нижней кромки на внутренних поверхностях стенок боковых **1 и 2** еврошурупами **e3** закрепить направляющие роликовые **w5<sup>CL</sup>** и **w5<sup>DL</sup>**, пользуясь крестообразной отверткой, как показано на рисунке 2.

5.4 На внутренних поверхностях стенок боковых **1 и 2**, а также на нижней поверхности полки соединительной **5** в отверстия диаметром **15 мм** вставить стяжки эксцентриковые **r1** (см.рис. 2).

5.5 В отверстия диаметром **5 мм** на нижней поверхности щита верхнего **4**, а также на внутренних поверхностях стенок боковых **1 и 2** вкрутить винты стяжки **r16**, пользуясь крестообразной

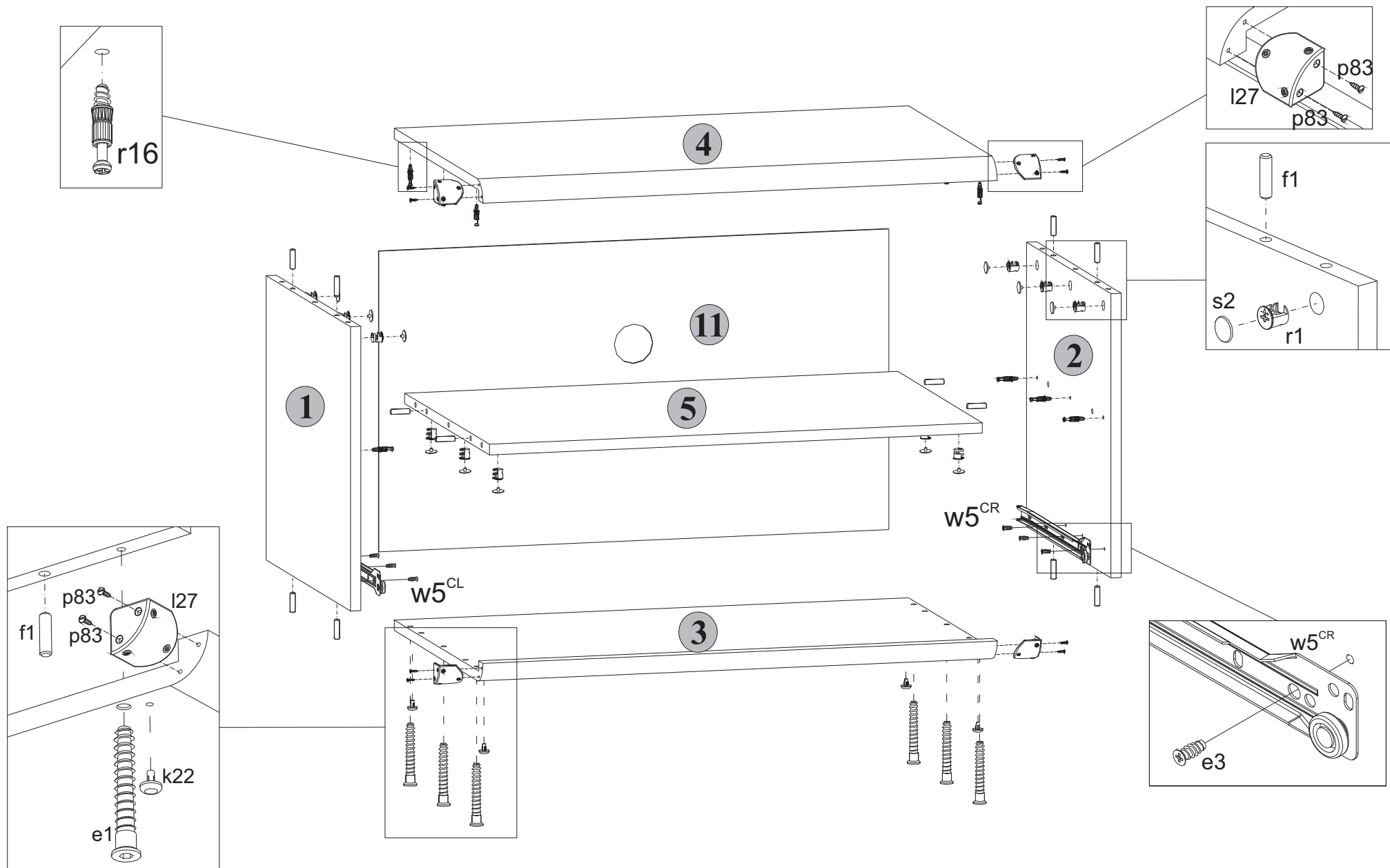


Рис. 2