

- применять химические чистящие средства для уборки мебели;
- **нагружать изделие свыше 25 кг.**

Гарантии изготовителя

1. Гарантийный срок эксплуатации изделия - 24 месяца со дня продажи магазином. В период гарантийного срока изготовитель гарантирует ремонт изделий или их замену, если потребителем не нарушены правила эксплуатации.
2. Претензии предъявляются потребителем непосредственно в торгующую организацию, в которой была приобретена мебель, предъявив настоящую "Инструкцию по сборке" и копию товарного чека.
3. Изделие **Шкаф настенный B27-SFW2D**, входящее в состав набора модульной мебели «CITY», соответствует требованиям ГОСТ 16371-93.
4. Срок службы мебели - 5 лет.
5. Предприятие-изготовитель оставляет за собой право вносить изменения в конструкцию изделия, не ухудшая его конструктивные и эксплуатационные характеристики.

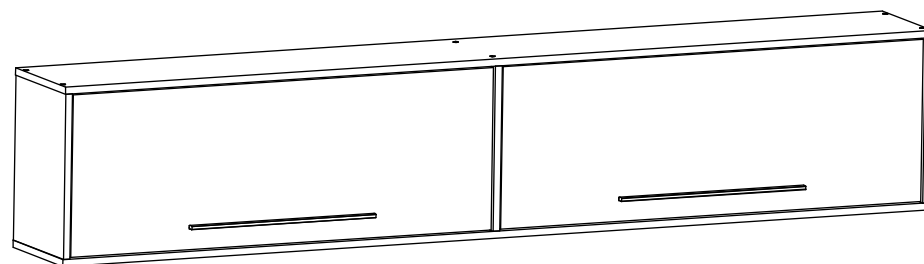
Инструкция по сборке

Набор модульной мебели "CITY"

Шкаф настенный B27-SFW2D

ГАБАРИТНЫЕ РАЗМЕРЫ:

ШИРИНА: 2100 мм, ВЫСОТА: 400 мм, ГЛУБИНА: 260 мм



Дата изготовления

Дата продажи

Штамп ОТК

Штамп магазина

ИООО "БРВ - Брест"

Республика Беларусь, г. Брест, ул. Лейтенанта Рябцева, 128
тел/факс +375 (162) 29-85-46

BLACK RED WHITE 

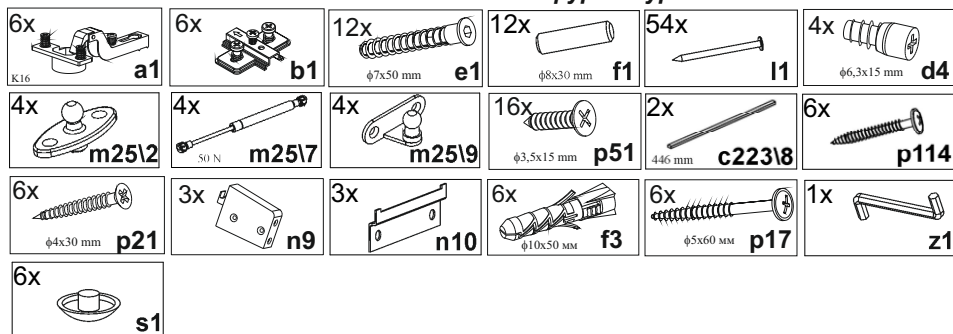
Настоящая "Инструкция по сборке" распространяется на изделие **Шкаф настенный В27-SFW2D**, входящее в состав набора модульной мебели «CITY», и содержит указания, необходимые для **правильной и безопасной** сборки и эксплуатации изделия.

1 Назначение изделий

1.1 Изделия, входящие в состав набора модульной мебели «CITY», предназначены для оборудования интерьера жилых комнат в помещениях с относительной влажностью воздуха от 45 до 70%.

1.2 Изделия набора гармонично вписываются в интерьер помещения и создают ощущение уюта и комфорта.

2 Состав комплекта фурнитуры



3 Комплектность изделий

Таблица 1

Позиция детали	Код детали	Наименование детали	Размеры, мм	Кол-во, шт.	Номер пакета
1	В27-004	Дверь	1018x362x16	2	3/4
2	В27-109	Стенка боковая левая	368x260x16	1	1/4
3	В27-110	Стенка боковая правая	368x260x16	1	1/4
4	В27-111	Стенка средняя	368x260x16	1	1/4
5	В27-209	Щит верхний	2100x260x16	1	2/4
6	В27-210	Щит нижний	2100x260x16	1	2/4
7	В27-902	Стенка задняя	1045x394x2,5	1	3/4
8	В27-903	Стенка задняя	1045x394x2,5	1	3/4
-	-	Комплект фурнитуры	-	1	4/4

4 Последовательность сборки

1. Вскрыть упаковку, аккуратно разложить детали на ровной поверхности.
2. В отверстия **Ø8 мм** на верхних и нижних кромках стенок боковых **2, 3 (см. рис. 2)**, стенки средней **4 (см. рис. 2)** вбить деревянные шканты **f1**.
ВНИМАНИЕ! В случае, если шкант выступает из отверстия более, чем на **10 мм**, его необходимо укоротить, т.к. возможно повреждение деталей.
3. В отверстия **Ø3 мм (кернения)** на внутренних поверхностях стенок боковых **2 и 3**, стенки средней **4** закрепить шурупами **p21** кронштейны для навешивания **n9 (см. рис. 2)**.
4. В отверстия **Ø5 мм** на нижней поверхности щита верхнего **5** закрепить ответные планки петель **b1 (см. рис. 2)**.
5. В отверстия **Ø10 мм** на внутренних поверхностях стенок боковых **2, 3** и на обеих поверхностях стенки средней **4** вставить элементы кронштейна двери **m25/2** и закрепить их шурупами **p51 (см. рис. 2)**.
6. Соединить детали **2, 3, 4, 5, 6** с помощью конформатов **e1**, пользуясь ключом **z1 (см. рис. 3)**.
Головки конформатов **e1** закрыть заглушками **s1**.
7. Положить корпус изделия фасадными кромками вниз на ровную поверхность и выровнять его, измеряя рулеткой расстояния между противоположными углами по диагонали. Расстояния должны быть равными (см. рис. 4).
8. Закрепить стенки задние **7, 8** на корпусе изделия гвоздями **l1** с шагом **80-120 мм (см. рис. 4)**.
9. Для навешивания изделия на стене с помощью карандаша и линейки разметить отверстия, как показано на **рис. 5**.
10. В стене просверлить отверстия **Ø10 мм (см. рис. 5)**.
ВНИМАНИЕ! Во избежание травматизма при проведении операции сверления будьте внимательны и осторожны.
11. Вбить в отверстия в стене пластмассовые дюбеля **f35 (см. рис. 5)**.
12. При помощи шурупов **p17** закрепить петли для навешивания **n10** на стене (см. рис. 5).
13. Навесить шкаф навесной на петли **n10 (см. рис. 5)** и отрегулировать его положение как показано на **рис. 5**.
14. Положить двери **1** фасадной поверхностью вниз на ровную поверхность и закрепить на них петли шарнирные **a1 (см. рис. 6)**.
15. На внутренних поверхностях дверей **1** шурупами **p51** закрепить элемент крепления кронштейна **m25/9**, пользуясь крестообразной отверткой (см. рис. 6).
16. Навесить двери **1** на корпус изделия, совместив петли шарнирные **a1** с ответными планками петель **b1**. При необходимости отрегулировать положение дверей, вращая регулировочные винты (см. рис. 6).
17. Закрепить кронштейн двери **m25/7** на элементах **m25/9** и **m25/2**, как показано на **рис. 6**.
18. На внутренних поверхностях дверей **1** в отверстия **Ø5 мм** вставить шурупы **p114**. С задних поверхностей ручек **c223/8** снять защитную пленку. Снаружи совместить отверстия ручек **c223/8** с резьбой шурупов и завернуть шурупы, удерживая ручки (см. рис. 6).
19. В отверстия **Ø5 мм** на внутренней поверхности щита нижнего **6** вкрутить ограничители двери **d4**, пользуясь отверткой (см. рис. 6).

Рекомендации по эксплуатации и обслуживанию

Качество и комплектность изделия рекомендуется проверять в магазине при покупке в распакованном виде. Сборка изделия должна производиться в порядке, изложенном в настоящей инструкции. В процессе эксплуатации изделий необходимо периодически затягивать ослабленные винтовые соединения, а также эксцентриковые стяжки.

В случае установки изделий мебели в непосредственной близости от нагревательных и отопительных приборов их поверхности во время эксплуатации должны быть защищены от нагрева. Температура нагрева элементов мебели не должна превышать +40 °С.

В случае необходимости перемещения изделия по квартире перед его перестановкой, необходимо полностью освободить его от груза.

Удаление пыли с изделий следует производить слегка влажной мягкой салфеткой. Во избежание коробления деталей и изменения цвета изделия следует избегать установки мебели на прямых солнечных лучах.

При эксплуатации мебельной продукции необходимо исключить попадание воды и иных жидкостей на элементы изделий мебели.

При эксплуатации изделий набора **ЗАПРЕЩАЕТСЯ:**

- в процессе сборки и эксплуатации изделий набора становиться ногами на заднюю стенку, горизонтальные щиты;

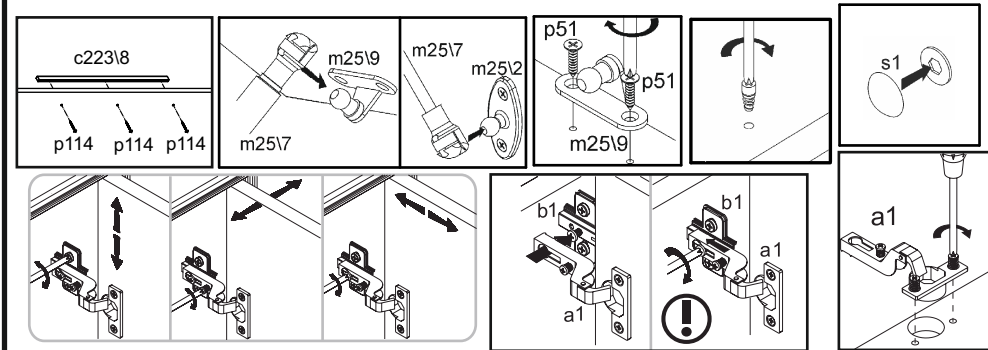
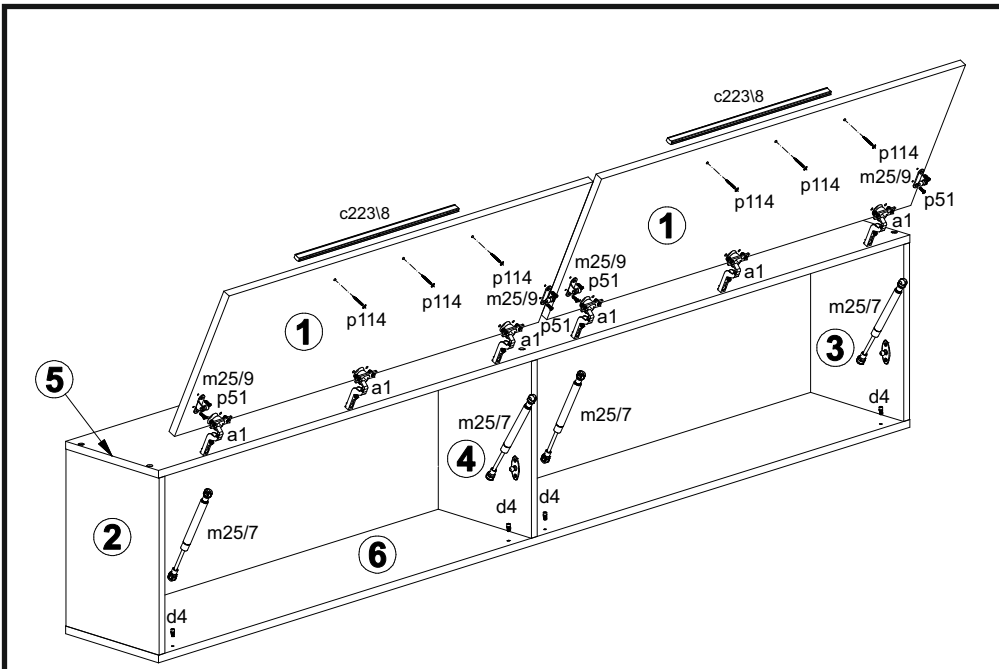


Рисунок 6

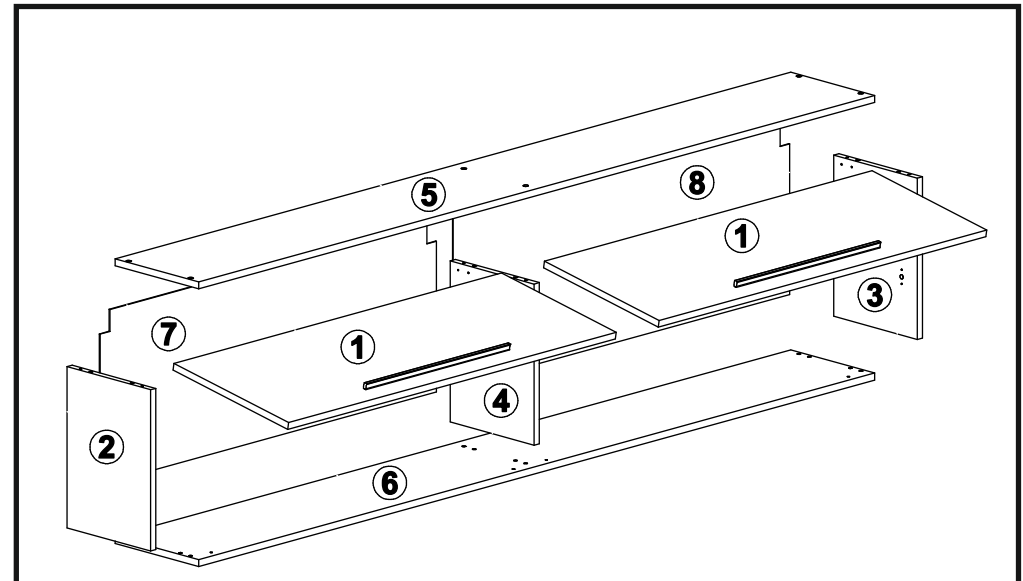


Рисунок 1

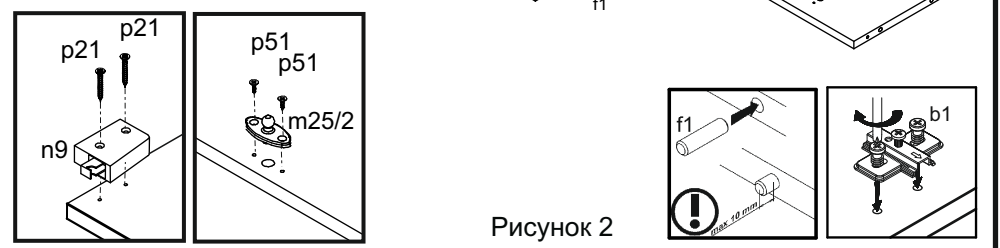
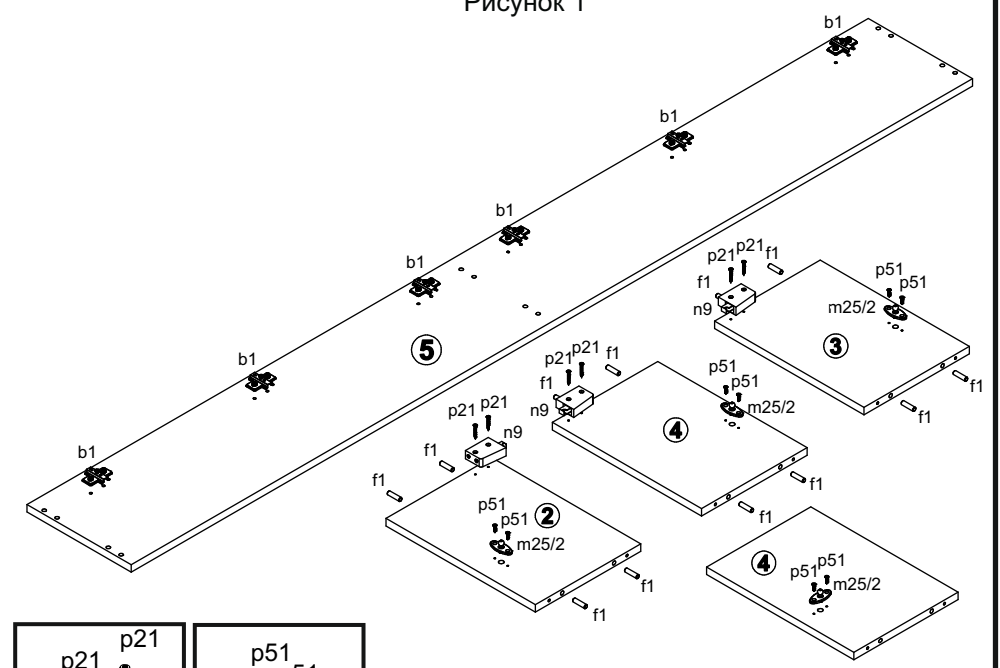


Рисунок 2

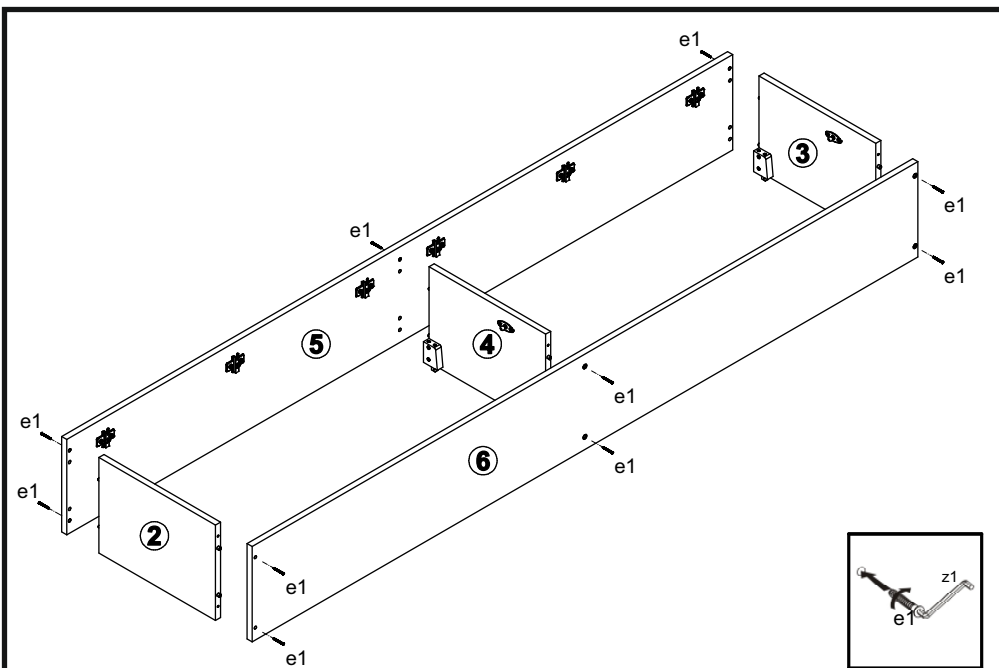


Рисунок 3

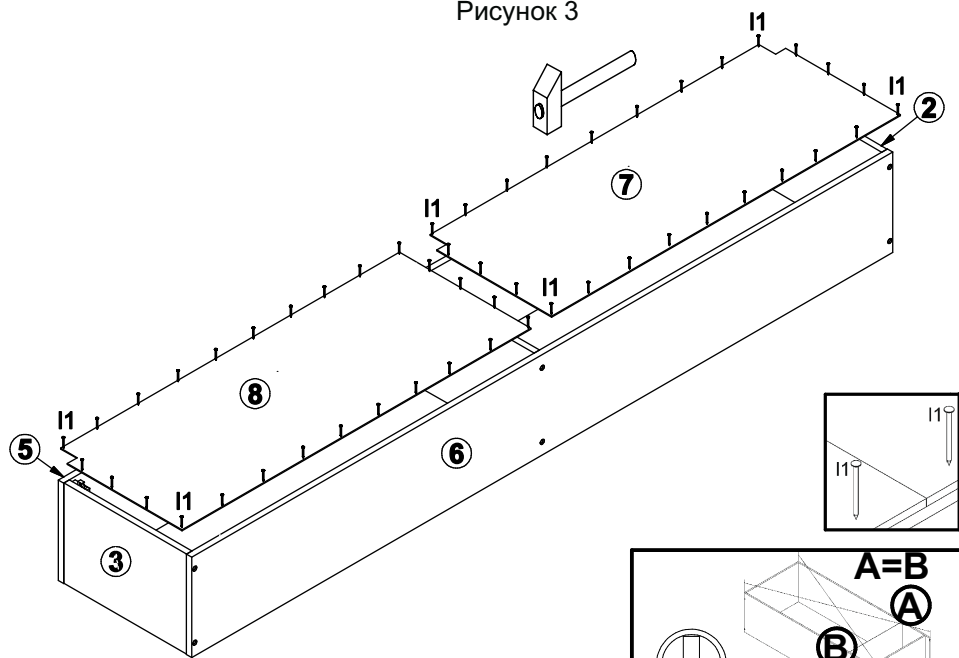


Рисунок 4

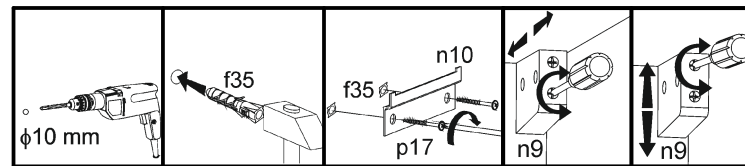
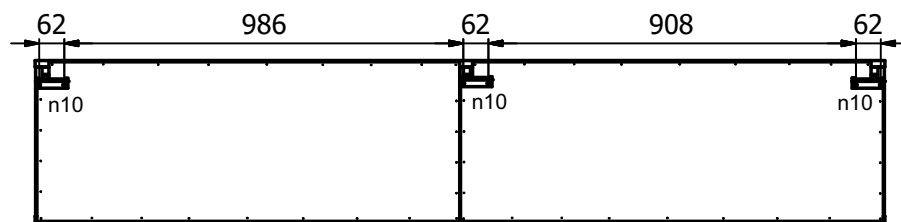
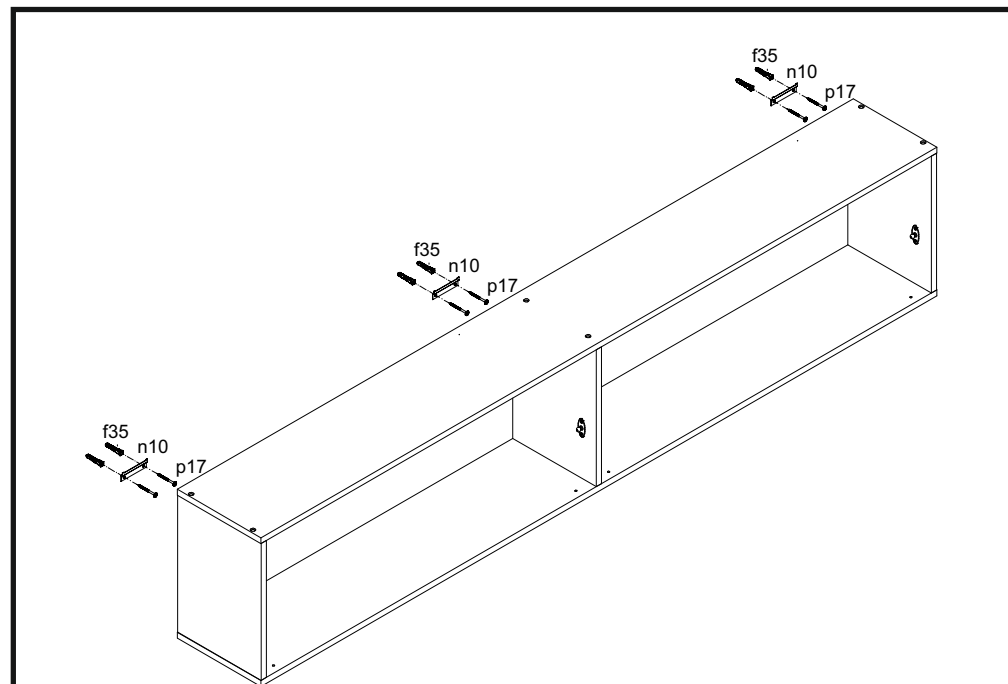


Рисунок 5