

Гарантии изготовителя

1. Гарантийный срок эксплуатации изделия - 24 месяца со дня продажи магазином. В период гарантийного срока изготовитель гарантирует ремонт изделий или их замену, если потребителем не нарушены правила эксплуатации.
2. Претензии предъявляются потребителем непосредственно в торгующую организацию, в которой была приобретена мебель, предъявив настоящую "Инструкцию по сборке" и копию товарного чека.
3. Изделие **Шкаф настенный S92-SFW2D_4_11**, входящее в состав набора модульной мебели «**JANG**», соответствует требованиям ГОСТ 16371-93.
4. Срок службы мебели - 5 лет.
5. Предприятие-изготовитель оставляет за собой право вносить изменения в конструкцию изделия, не ухудшая его конструктивные и эксплуатационные характеристики.

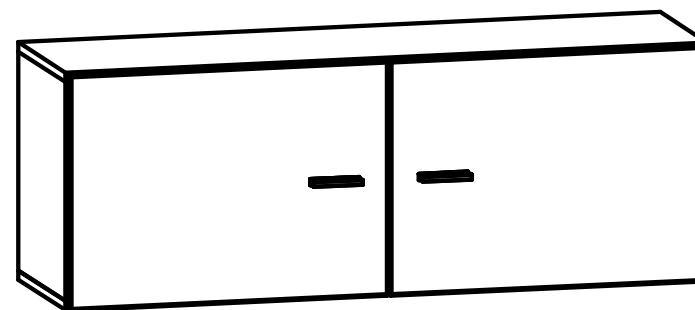
Инструкция по сборке

Набор модульной мебели "JANG"

Шкаф настенный S92-SFW2D_4_11

ГАБАРИТНЫЕ РАЗМЕРЫ:

ШИРИНА: 110 см, ВЫСОТА: 40 см, ГЛУБИНА: 32 см



Дата изготовления

Штамп ОТК

Дата продажи

Штамп магазина

ИООО "БРВ - Брест"

Республика Беларусь, г. Брест, ул. Лейтенанта Рябцева, 128
тел/факс +375 (162) 29-85-46

BLACK RED WHITE 

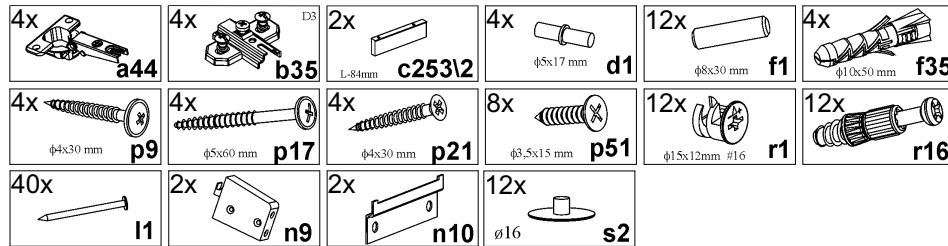
Настоящая "Инструкция по сборке" распространяется на изделие **Шкаф настенный S92-SFW2D_4_11**, входящее в состав набора модульной мебели «JANG», и содержит указания, необходимые для **правильной и безопасной** сборки и эксплуатации изделия.

1 Назначение изделий

1.1 Изделия, входящие в состав набора модульной мебели «JANG» предназначены для оборудования интерьера жилых комнат в помещениях с относительной влажностью воздуха от 45 до 70%.

1.2 Изделия набора гармонично вписываются в интерьер помещения и создают ощущение уюта и комфорта.

2 Состав комплекта фурнитуры



3 Комплектность изделий

Таблица 1

Позиция детали	Код детали	Наименование детали	Размеры, мм	Кол-во, шт.	Номер пакета
1	S92-013	Дверь	546x396x19	2	1/1
2	S92-125	Стенка боковая левая	368x300x16	1	1/1
3	S92-126	Стенка боковая правая	368x300x16	1	1/1
4	S92-127	Стенка средняя	368x396x16	1	1/1
5	S92-216	Щит горизонтальный	1100x300x16	2	1/1
6	S92-312	Полка переставная	524x285x16	1	1/1
7	S92-914	Стенка задняя	1087x388x3	1	1/1
8		Комплект фурнитуры	-	1	1/1

4 Последовательность сборки

1. Вскрыть упаковку, аккуратно разложить детали на ровной поверхности.
2. В отверстия $\varnothing 8$ мм на нижних и верхних кромках стенок боковых 2, 3, стенки средней 4 вбить деревянные шканты f1 (см. рис. 2).
ВНИМАНИЕ! В случае, если шкант выступает из отверстия более, чем на 10 мм, его необходимо укоротить, т.к. возможно повреждение деталей.
3. При помощи шурупов p21 на внутренних поверхностях стенок боковых 2, 3 закрепить кронштейны для навешивания n9 (рис. 2).
4. В отверстия $\varnothing 5$ мм на внутренних поверхностях стенок боковых 2, 3 закрепить направляющие петель b35 (см.рис. 2).
5. В отверстия $\varnothing 5$ мм на внутренней поверхности стенки боковой 3, правой поверхности стенки средней 4 установить полкодержатели d1 (см. рис. 2).
6. В отверстия $\varnothing 5$ мм на внутренних поверхностях щитов 5 вкрутить винты стяжки r16 (см. рис. 3).
7. В отверстия $\varnothing 15$ мм на внутренних поверхностях стенок боковых 2, 3, стенки средней 4 вставить стяжки эксцентриковые r1 (см.рис. 3).
8. Соединить детали 2, 3, 4, 5 и затянуть стяжки эксцентриковые r1, пользуясь отверткой. Стяжки эксцентриковые r1 закрыть заглушками s2 (см. рис. 3).
9. Положить корпус шкафа фасадными кромками вниз на ровную поверхность и выровнять его, измеряя рулеткой расстояние между противоположными углами по диагонали. Расстояния должны быть равными (см. рис. 4).
10. Закрепить стенку заднюю 7 на корпусе шкафа гвоздями l1 с шагом 80-120 мм (см. рис. 4).
11. Для навешивания шкафа настенного на стене с помощью карандаша и линейки разметить отверстия, как показано на рис. 5.
12. В стене просверлить отверстия $\varnothing 10$ мм (см. рис. 5).
ВНИМАНИЕ! Во избежание травматизма при проведении операции сверления будьте внимательны и осторожны.
13. Вбить в отверстия в стене пластмассовые дюбеля f35 (см. рис. 5).
14. При помощи шурупов p17 закрепить петли для навешивания n10 на стене (см. рис. 5).
15. Навесить шкаф на петли n10 (см. рис. 5).
16. Отрегулировать положение шкафа настенного как показано на рис.5
17. Установить полку переставную 6 на полкодержатели d1 (см. рис. 6).
ВНИМАНИЕ! Возможно полку переставную 6 устанавливать в левой или правой нише шкафа настенного (см. рис. 6).
18. Положить двери 1 фасадной поверхностью вниз на ровную поверхность и закрепить на них петли шарнирные a44 шурупами p51 (см.рис. 7).
19. Навесить двери 1 на корпус шкафа, совместив петли шарнирные a44 с направляющими петель b35. При необходимости отрегулировать положение дверей вращая регулировочные винты (см.рис. 7).
20. На внутренней поверхности дверей 1 в отверстия $\varnothing 5$ мм вставить шурупы p9. Снаружи совместить отверстия ручки c25312 с резьбой шурупов и завернуть шурупы p9, удерживая ручку (см. рис. 7).

Рекомендации по эксплуатации и обслуживанию

Качество и комплектность изделия рекомендуется проверять в магазине при покупке в распакованном виде. Сборка изделия должна производиться в порядке, изложенном в настоящей инструкции. В процессе эксплуатации изделий необходимо периодически затягивать ослабленные винтовые соединения, а также эксцентриковые стяжки. В случае необходимости перемещения изделия по квартире перед его перестановкой, необходимо полностью освободить его от груза. Удаление пыли с изделий следует производить слегка влажной мягкой салфеткой. Во избежание коробления деталей и изменения цвета изделия следует избегать установки мебели на прямых солнечных лучах. При эксплуатации мебельной продукции необходимо исключить попадание воды и иных жидкостей на элементы изделий мебели. При эксплуатации изделий набора **ЗАПРЕЩАЕТСЯ:**

- устанавливать мебель вблизи отопительных приборов и вплотную к сырым стенам и в помещениях с относительной влажностью более 70%;
- в процессе сборки и эксплуатации изделий набора становиться ногами на заднюю стенку, горизонтальные щиты (полки);
- перемещать изделия держась за верхний щит (крышку);
- применять химические чистящие средства для уборки мебели;
- нагружать шкаф настенный сверх 20 кг.

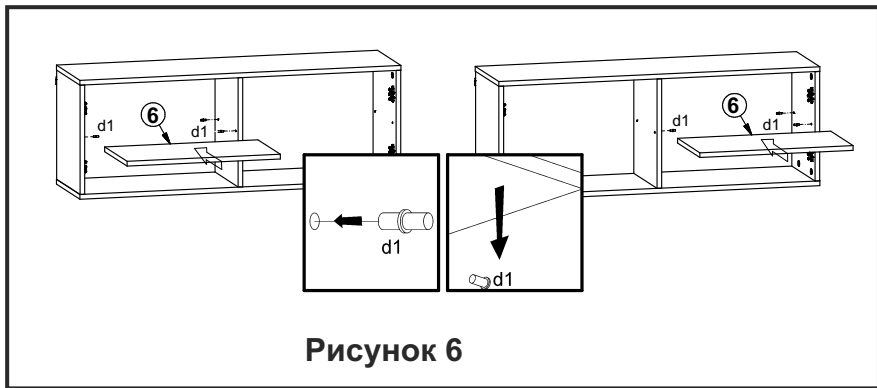


Рисунок 6

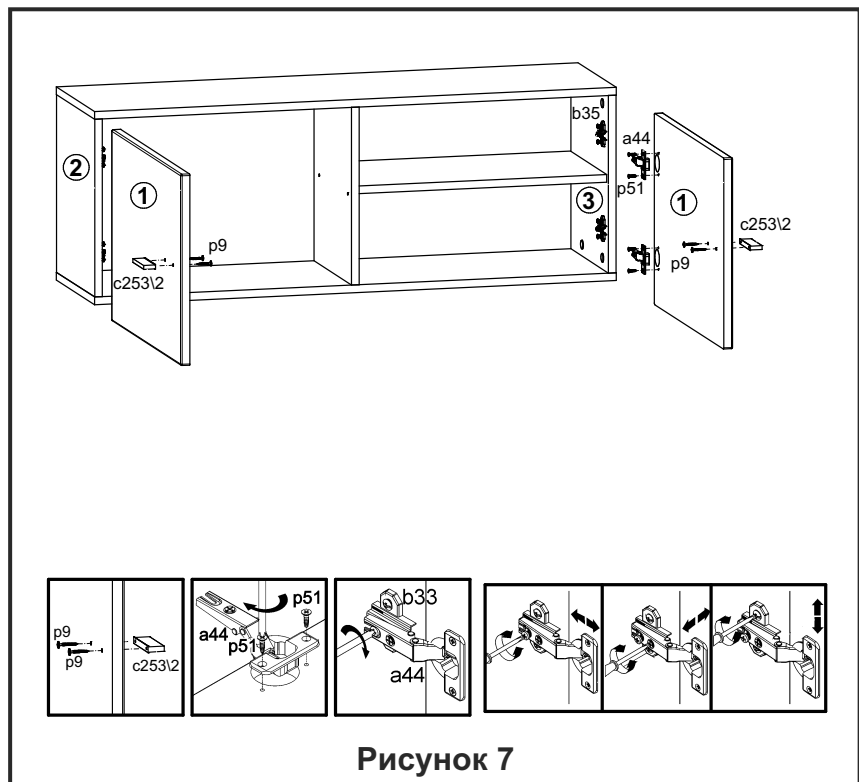


Рисунок 7

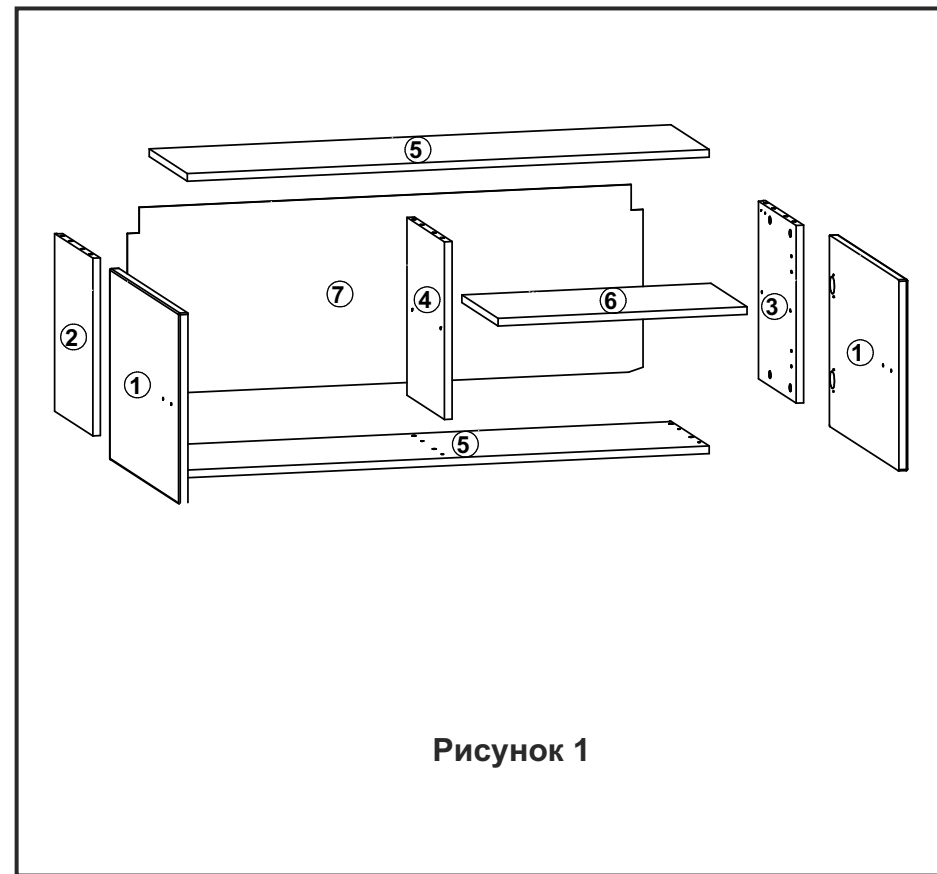


Рисунок 1

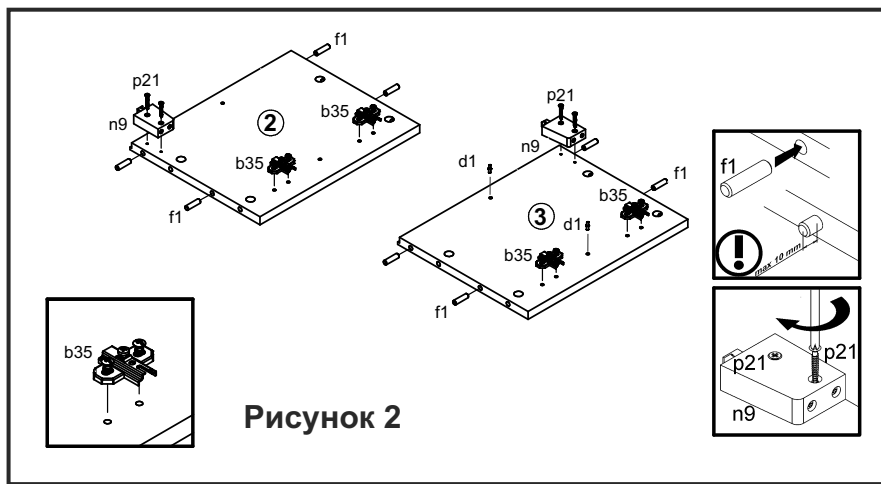


Рисунок 2

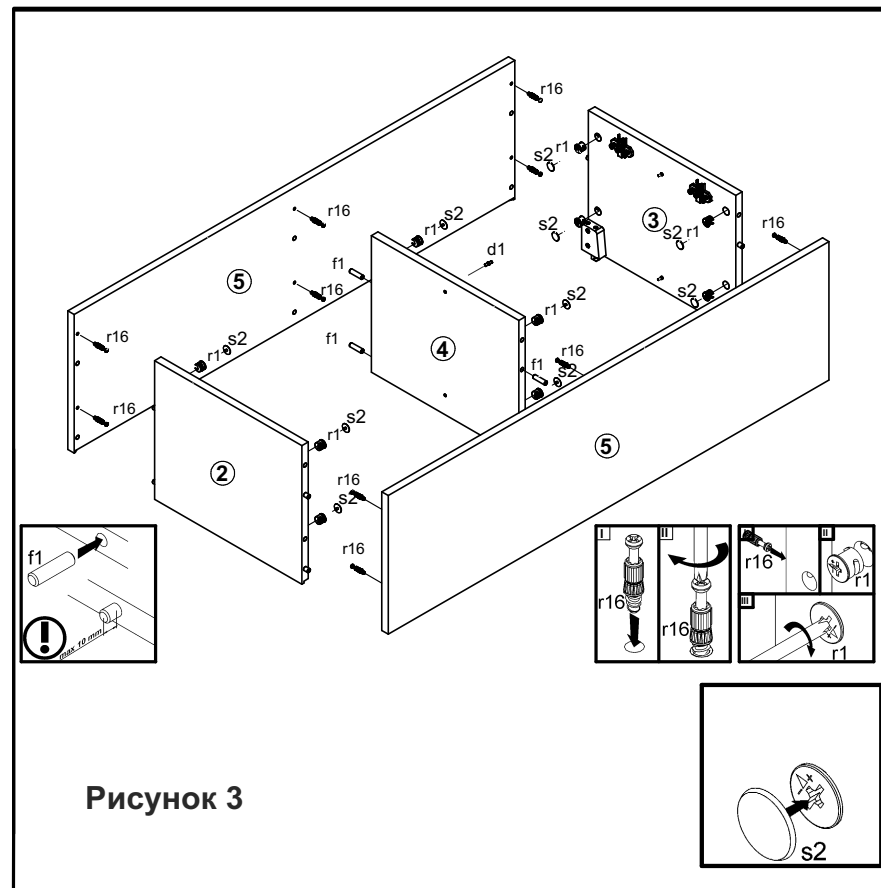


Рисунок 3

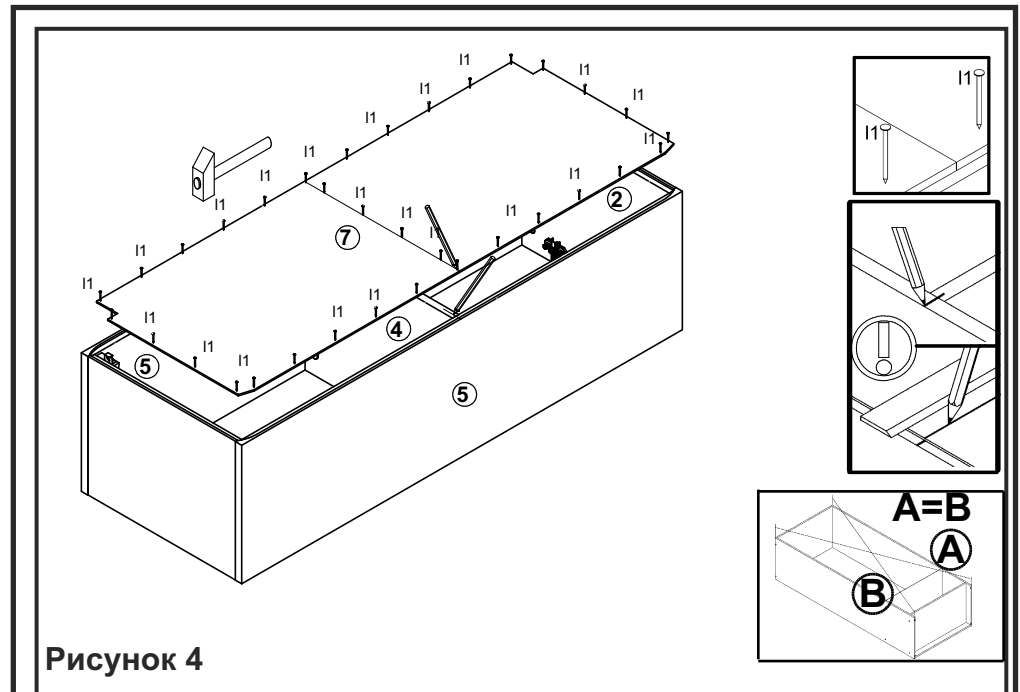


Рисунок 4

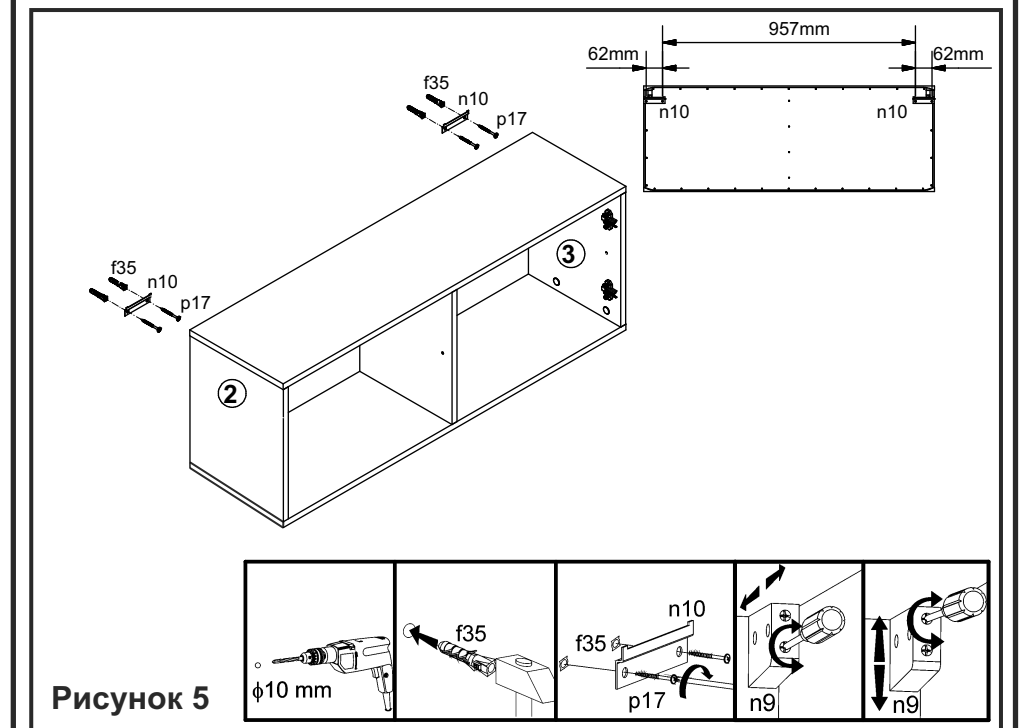


Рисунок 5