

должна превышать +40 °С.

Удаление пыли с изделий следует производить слегка влажной мягкой салфеткой. Во избежание коробления деталей и изменения цвета изделия следует избегать установки мебели на прямых солнечных лучах.

При эксплуатации мебельной продукции необходимо исключить попадание воды и иных жидкостей на элементы изделий мебели.

При эксплуатации изделий набора **ЗАПРЕЩАЕТСЯ**:

- в процессе сборки изделия становиться ногами на зеркало;
- применять химические чистящие средства для уборки мебели.

#### **Гарантии изготовителя**

1. Гарантийный срок эксплуатации изделия - 24 месяца со дня продажи магазином. В период гарантийного срока изготовитель гарантирует ремонт изделий или их замену, если потребителем не нарушены правила эксплуатации.
2. Претензии предъявляются потребителем непосредственно в торгующую организацию, в которой была приобретена мебель, предъявив настоящую "Инструкцию по сборке" и копию товарного чека.
3. Изделие **Зеркало NLUS 46**, входящие в состав набора мебели **«СТИЛИУС»**, соответствует требованиям ТР ТС 025/2012.
4. Срок службы мебели - 5 лет.
5. Предприятие-изготовитель оставляет за собой право вносить изменения в конструкцию изделия, не ухудшая его конструктивные и эксплуатационные характеристики.

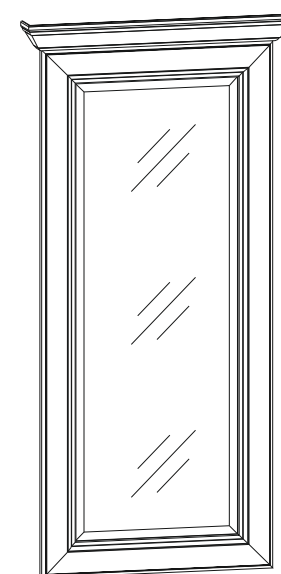
## Инструкция по сборке

### Набор мебели "СТИЛИУС"

## Зеркало NLUS 46

ГАБАРИТНЫЕ РАЗМЕРЫ:

ШИРИНА: 53 см, ВЫСОТА: 107,5 см, ГЛУБИНА: 6 см



Дата изготовления

Штамп ОТК

Дата продажи

Штамп магазина

ИООО "БРВ-Брест"

Республика Беларусь, г.Брест, ул. Янки Купалы, 1В-1, каб. 216  
тел/факс (+375162) 27-89-04



**BLACK RED WHITE**

Настоящая "Инструкция по сборке" распространяется на изделие **Зеркало NLUS 46**, входящее в состав набора мебели «**СТИЛИУС**» и содержит указания, необходимые для **правильной, безопасной** сборки и эксплуатации изделий.

### 1 Назначение изделий

1. Изделия, входящие в состав набора мебели «**СТИЛИУС**», предна-значены для оборудования интерьера жилых комнат в помещениях с относительной влажностью воздуха от 45 до 70%.

2. Изделия набора гармонично вписываются в интерьер помещения и создают ощущение уюта и комфорта.

### 2 Состав комплекта фурнитуры



### 3 Комплектность изделия

Таблица 1

Позиция детали	Код детали	Наименование детали	Размеры, мм	Кол-во, шт.	Номер пакета
1	S21-404	Зеркало	1020x456x26	1	2/2
2	S21-1591	Планка декоративная из МДФ	529x79x19	1	1/2
3	S21-1588	Планка декоративная из МДФ	58x79x19	1	1/2
4	S21-1589	Планка декоративная из МДФ	59x79x19	1	1/2
5		Комплект фурнитуры	-	1	1/2

### 4 Последовательность сборки изделия

1. Вскрыть упаковку, аккуратно разложить детали на ровной поверхности.
2. Собрать карниз зеркала, соединив планки декоративные из МДФ **2, 3, 4** при помощи уголков **n40**, используя шурупы **p46**, согласно плана сборки (см. рис. 1).
3. Прикрутить карниз к основе зеркала **1** шурупами **p20**.
4. На стене, для крепления зеркала, с помощью карандаша и линейки разметить отверстия, как показано на **рисунке 1**.
5. В стене просверлить отверстия диаметром **10 мм** (см. рис. 1). **ВНИМАНИЕ!** Во избежание травматизма при проведении операции сверления будьте внимательны и осторожны.
6. Вбить в отверстия в стене пластмассовые дюбеля **f35** (см. рис. 1).
7. Вкрутить в дюбеля **f35** крючки **p75**.
8. Навесить зеркало на крючки **p75**.

### Рекомендации по эксплуатации и обслуживанию

Качество и комплектность изделия рекомендуется проверять в магазине при покупке в распакованном виде. Сборка изделия должна производиться в порядке, изложенном в настоящей инструкции.

В случае установки изделий мебели в непосредственной близости от нагревательных и отопительных приборов их поверхности во время эксплуатации должны быть защищены от нагрева. Температура нагрева элементов мебели не

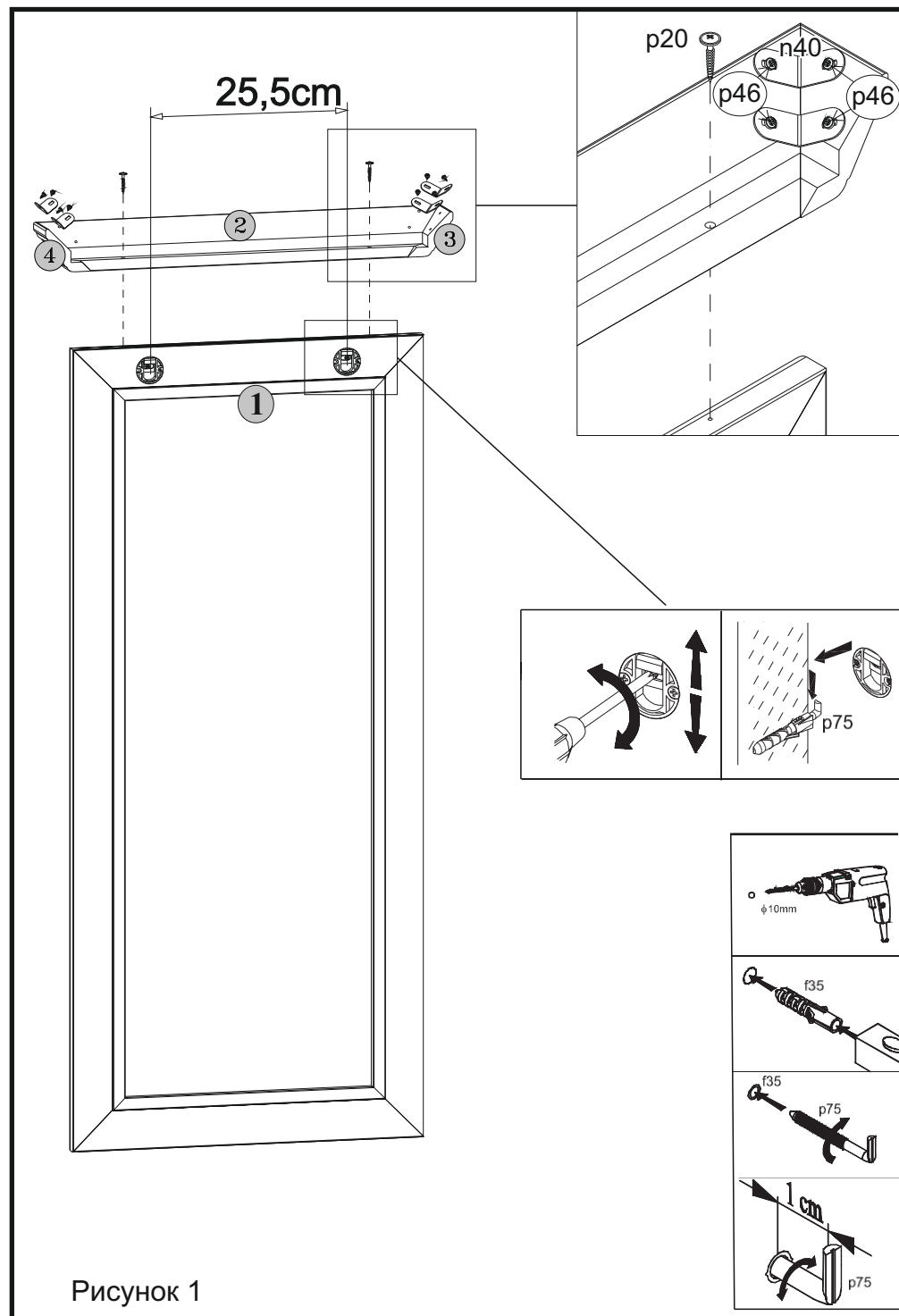


Рисунок 1