

Удаление пыли с изделий следует производить слегка влажной мягкой салфеткой. Во избежание коробления деталей и изменения цвета изделия следует избегать установки мебели на прямых солнечных лучах. При эксплуатации мебельной продукции необходимо исключить попадание воды и иных жидкостей на элементы изделий мебели.

При эксплуатации изделий набора **ЗАПРЕЩАЕТСЯ**:

- устанавливать мебель вблизи отопительных приборов и вплотную к сырým стенам и в помещениях с относительной влажностью более 70%;
- в процессе сборки и эксплуатации изделий набора становиться ногами на заднюю стенку, горизонтальные щиты (полки), стекло витрин;
- перемещать изделия держась за верхний щит (крышку);
- применять химические чистящие средства для уборки мебели.

Гарантии изготовителя

1. Гарантийный срок эксплуатации изделия - 24 месяца со дня продажи магазином. В период гарантийного срока изготовитель гарантирует ремонт изделий или их замену, если потребителем не нарушены правила эксплуатации.
2. Претензии предъявляются потребителем непосредственно в торгующую организацию, в которой была приобретена мебель, предъявив настоящую "Инструкцию по сборке" и копию товарного чека.
3. Изделие **Шкаф настенный S92-SFW1W_12_4**, входящее в состав набора модульной мебели «**JANG**», соответствует требованиям ГОСТ 16371-93.
4. Срок службы мебели - 5 лет.
5. Предприятие-изготовитель оставляет за собой право вносить изменения в конструкцию изделия, не ухудшая его конструктивные и эксплуатационные характеристики.

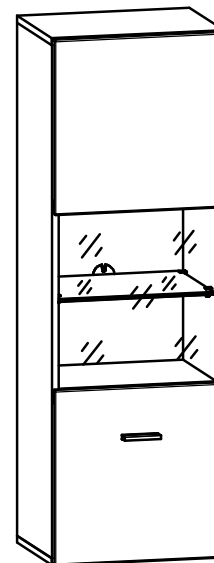
Инструкция по сборке

Набор модульной мебели "JANG"

Шкаф настенный S92-SFW1W_12_4

ГАБАРИТНЫЕ РАЗМЕРЫ:

ШИРИНА: 40 см, ВЫСОТА: 120 см, ГЛУБИНА: 32 см



Дата изготовления

Штамп ОТК

Дата продажи

Штамп магазина

ИООО "БРВ - Брест"

Республика Беларусь, г. Брест, ул. Лейтенанта Рябцева, 128
тел/факс +375 (162) 29-85-46

BLACK RED WHITE 

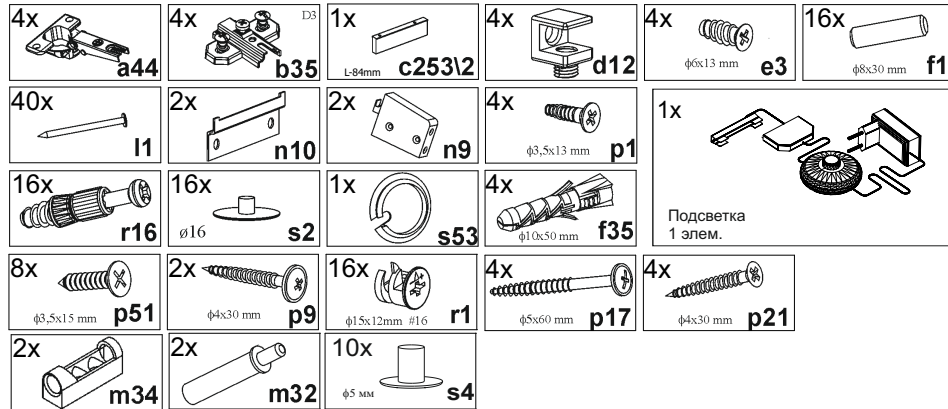
Настоящая "Инструкция по сборке" распространяется на изделие **Шкаф настенный S92-SFW1W_12_4**, входящее в состав набора модульной мебели «JANG», и содержит указания, необходимые для **правильной и безопасной** сборки и эксплуатации изделия.

1 Назначение изделий

1.1 Изделия, входящие в состав набора модульной мебели «JANG» предназначены для оборудования интерьера жилых комнат в помещениях с относительной влажностью воздуха от 45 до 70%.

1.2 Изделия набора гармонично вписываются в интерьер помещения и создают ощущение уюта и комфорта.

2 Состав комплекта фурнитуры



3 Комплектность изделий

Таблица 1

Позиция детали	Код детали	Наименование детали	Размеры, мм	Кол-во, шт.	Номер пакета
1	S92-001	Дверь	1196x396x19	1	2/4
2	S92-103/A	Стенка боковая левая	1168x300x16	1	1/4
3	S92-104/A	Стенка боковая правая	1168x300x16	1	1/4
4	S92-203	Щит горизонтальный	400x300x16	2	1/4
5	S92-301	Полка соединительная	367x291x16	2	1/4
6	S92-302	Полка стеклянная	359x285x6	1	3/4
7	S92-901	Стенка задняя	1188x387x3	1	2/4
-		Подсветка PRISMATIC	-	1	4/4
9		Комплект фурнитуры	-	1	1/4

4 Последовательность сборки

1. Вскрыть упаковку, аккуратно разложить детали на ровной поверхности.
2. В отверстия $\varnothing 8$ мм на нижних и верхних кромках стенок боковых **2, 3**, боковых кромках полок соединительных **5** вбить деревянные шканты **f1** (см. рис. 2-3).
- ВНИМАНИЕ!** В случае, если шкант выступает из отверстия более, чем на **10 мм**, его необходимо укоротить, т.к. возможно повреждение деталей.
- ВНИМАНИЕ!** Возможны варианты открывания двери **1**: право- и левостороннее (см. рис. 1).
3. В отверстия $\varnothing 5$ мм на внутренней поверхности стенки боковой **3** закрепить направляющие петель **b35** (см.рис. 2). Для левостороннего открывания двери **1** направляющие петель **b35** закрепить на стенке боковой **2**.
4. В отверстия $\varnothing 5$ мм на внутренних поверхностях стенок боковых **2, 3** закрепить еврошурупы **e3** полкодержатели для стекла **d12** (см. рис. 2).
5. В отверстия $\varnothing 3$ мм (кернения) на внутренней поверхности стенки боковой **2** закрепить шурупами **p1** корпуса демпфера двери **m34** (см. рис. 2). Для левостороннего открывания двери **1** корпуса демпфера двери **m34** закрепить на стенке боковой **3**.
6. При помощи шурупов **p21** на внутренних поверхностях стенок боковых **2, 3** закрепить кронштейны для навешивания **n9** (рис. 2).
7. В отверстия $\varnothing 5$ мм на внутренних поверхностях щитов горизонтальных **4**, стенок боковых **2, 3** вкрутить винты стяжки **r16** (см. рис. 2-4).
8. В отверстия $\varnothing 15$ мм на внутренних поверхностях стенок боковых **2, 3** и нижних поверхностях полок соединительных **5** вставить стяжки эксцентриквые **r1** (см.рис. 3-4).
9. Соединить детали **2, 3, 4, 5** и затянуть стяжки эксцентриквые **r1**, пользуясь отверткой. Стяжки эксцентриквые **r1** закрыть заглушками **s2** (см. рис. 3-4).
10. Положить корпус шкафа фасадными кромками вниз на ровную поверхность и выровнять его, измеряя рулеткой расстояние между противоположными углами по диагонали. Расстояния должны быть равными (см. рис. 5).
11. Закрепить стенку заднюю **7** на корпусе шкафа гвоздями **l1** с шагом **80-120 мм** (см. рис. 5).
12. В корпуса демпфера **m34** вставить демпферы двери **m32** (см.рис. 6).
13. Положить дверь **1** фасадной поверхностью вниз на ровную поверхность и закрепить на ней петли шарнирные **a44** шурупами **p51** (см.рис. 6).
14. В зависимости от выбранного варианта навесить дверь **1** на корпус шкафа, совместив петли шарнирные **a44** с направляющими петель **b35**. При необходимости отрегулировать положение дверей вращая регулировочные винты (см.рис. 6).
15. На внутренней поверхности двери **1** в отверстия $\varnothing 5$ мм вставить шурупы **p9**. Снаружи совместить отверстия ручки **c2532** с резьбой шурупов и завернуть шурупы **p9**, удерживая ручку (см. рис. 7).
16. Для навешивания шкафа навесного на стене с помощью карандаша и линейки разметить отверстия, как показано на рис. 6.
17. В стене просверлить отверстия $\varnothing 10$ мм (см. рис. 6).
- ВНИМАНИЕ!** Во избежание травматизма при проведении операции сверления будьте внимательны и осторожны.
18. Вбить в отверстия в стене пластмассовые дюбеля **f35** (см. рис. 6).
19. При помощи шурупов **p17** закрепить петли для навешивания **n10** на стене (см. рис. 6).
20. Навесить шкаф на петли **n10** (см. рис. 6).
21. Отрегулировать положение шкафа навесного как показано на рис.6.
22. Закрепить **диодную подсветку PRISMATIC 8** на полке стеклянной **6** (см. рис. 6). **Правила монтажа содержатся в инструкции, прилагаемой к вышеуказанному изделию.**
23. Закрыть отверстия $\varnothing 40$ мм в стенке задней **7** заглушкой **s53** (см. рис. 6).
24. Установить полку стеклянную **8** в полкодержатели стекла **d12**. Зафиксировать полку стеклянную с помощью отвертки (см. рис. 6).
25. Оставшиеся отверстия $\varnothing 5$ мм на двери **1** и стенки боковой **2** (либо стенки боковой **3** для левостороннего открывания двери **1**) закрыть заглушками **s4** (см. рис. 6).

Рекомендации по эксплуатации и обслуживанию

Качество и комплектность изделия рекомендуется проверять в магазине при покупке в распакованном виде. Сборка изделия должна производиться в порядке, изложенном в настоящей инструкции. В процессе эксплуатации изделий необходимо периодически затягивать ослабленные винтовые соединения, а также эксцентриквые стяжки. В случае необходимости перемещения изделия по квартире перед его перестановкой, необходимо полностью освободить его от груза. Рекомендуется перед перестановкой вынуть стеклянную полки.

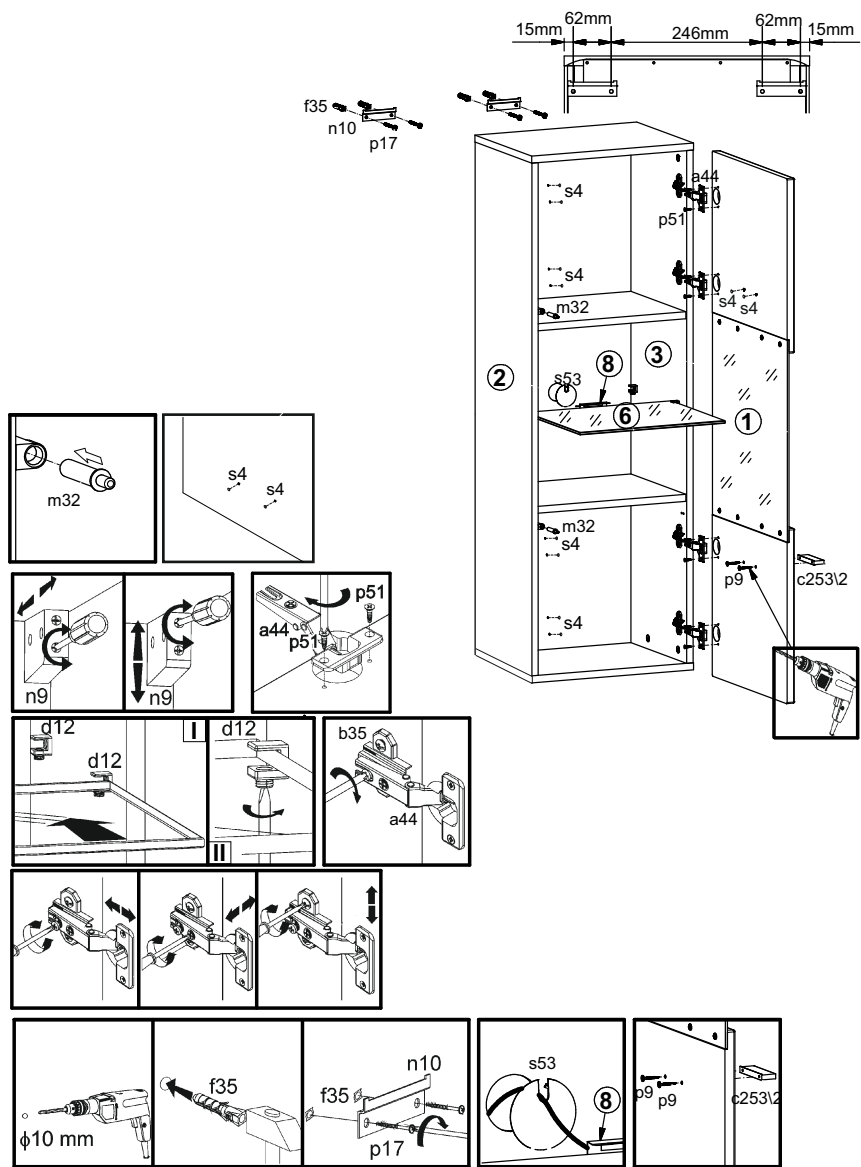


Рисунок 6

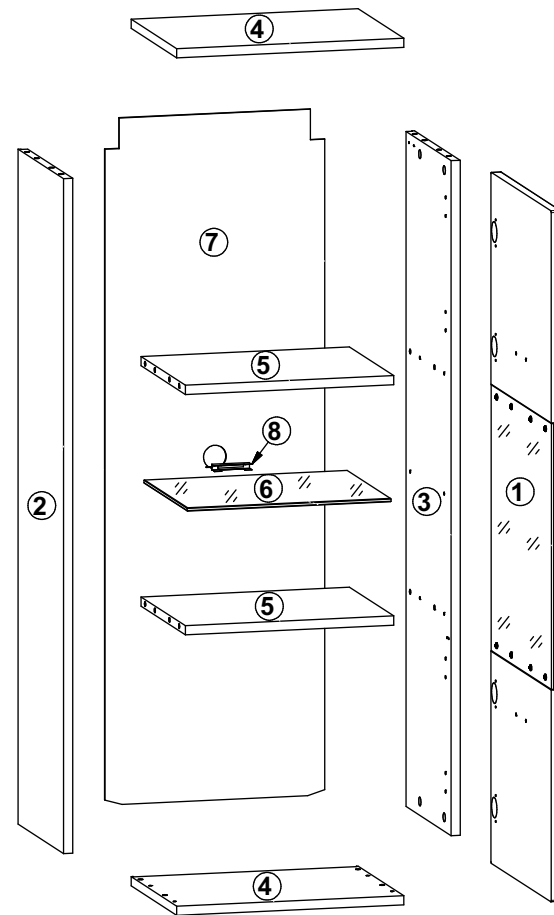


Рисунок 1

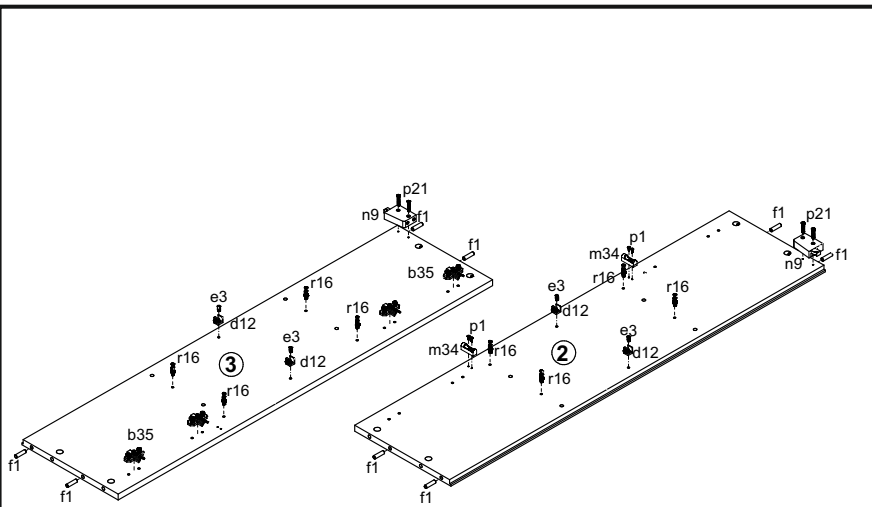


Рисунок 2

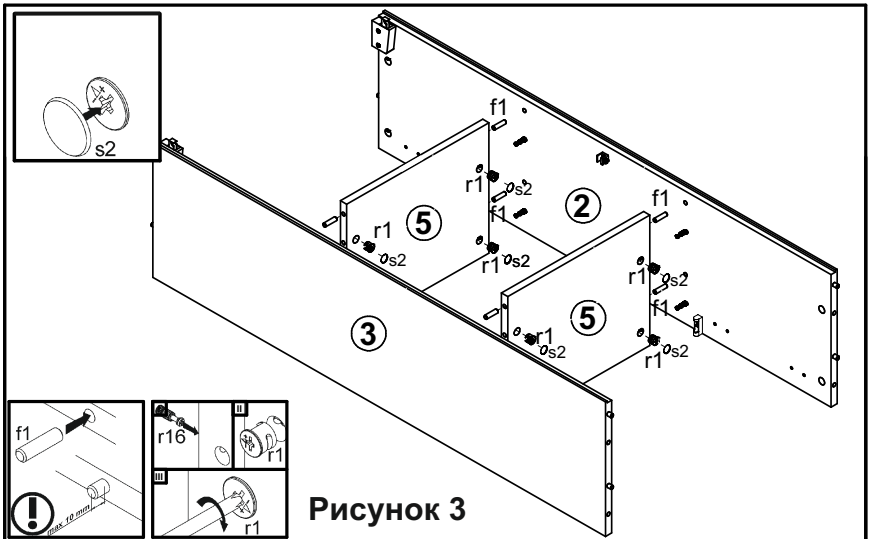
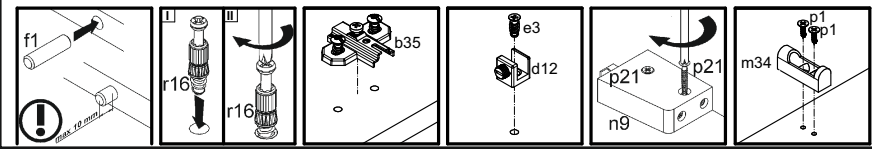


Рисунок 3

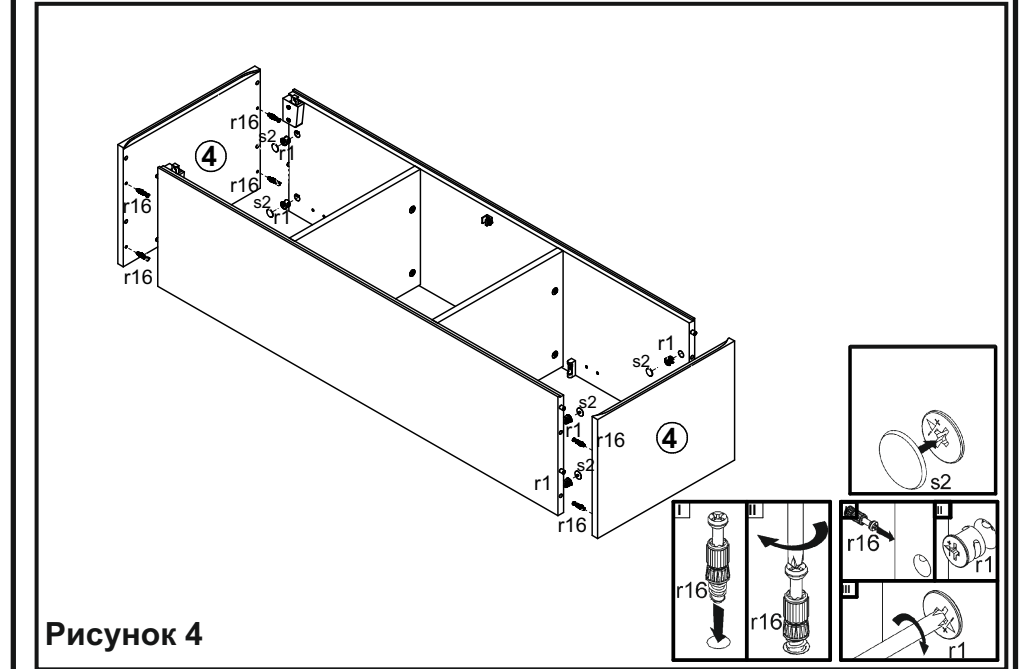
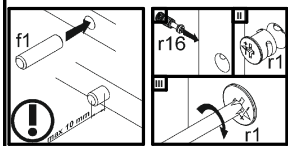


Рисунок 4

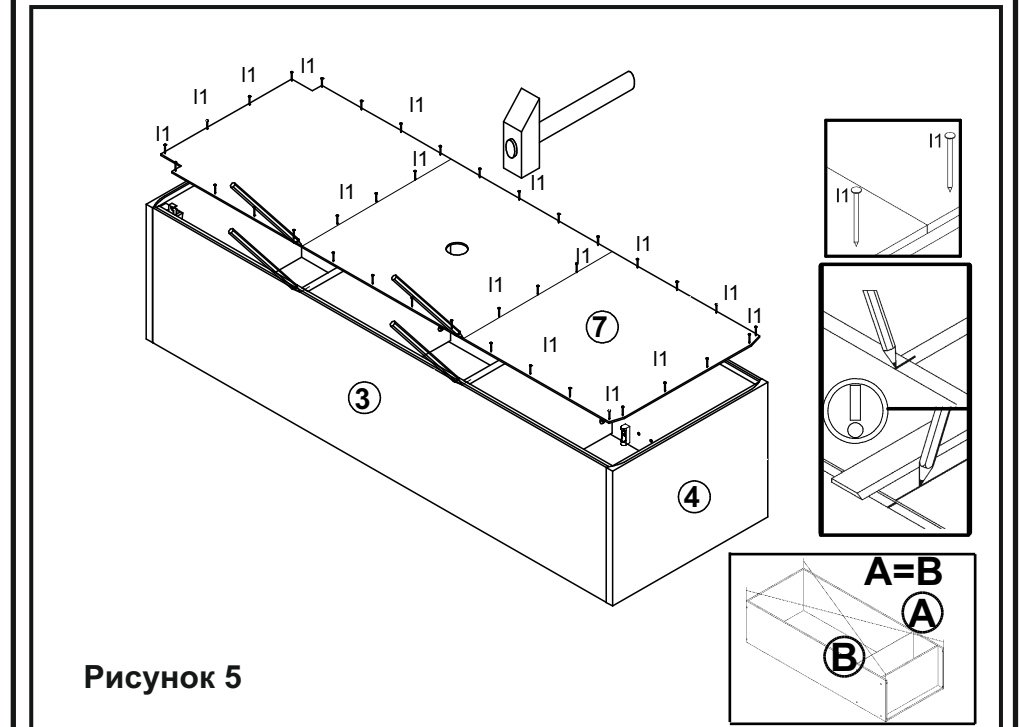
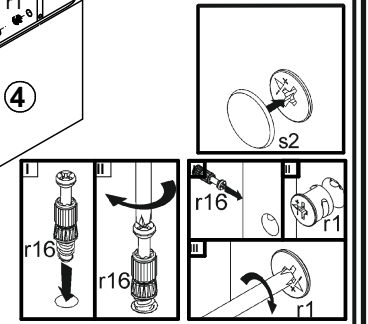


Рисунок 5

