

Гарантии изготовителя

1. Гарантийный срок эксплуатации изделия - 24 месяца со дня продажи магазином. В период гарантийного срока изготовитель гарантирует ремонт изделий или их замену, если потребителем не нарушены правила эксплуатации.
2. Претензии предъявляются потребителем непосредственно в торгующую организацию, в которой была приобретена мебель, предъявив настоящую "Инструкцию по сборке" и копию товарного чека.
3. Изделие **Тумба S144-RTV1S/4/12**, входящее в состав набора мебели «**DOLOMIT**», соответствует требованиям ТР ТС 025/2012 (Декларация о соответствии ТС ВУ-112 11.01. ТР025 018 01956).
4. Срок службы мебели - 5 лет.
5. Предприятие-изготовитель оставляет за собой право вносить изменения в конструкцию изделия, не ухудшая его конструктивные и эксплуатационные характеристики.

ИНСТРУКЦИЯ ПО СБОРКЕ

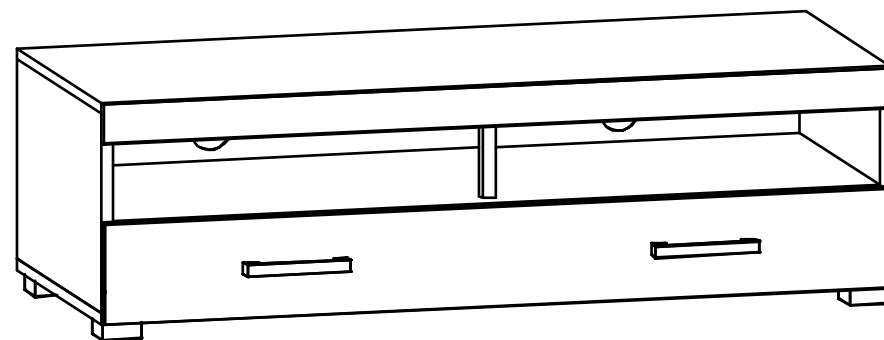
Набор мебели "DOLOMIT"

Тумба S144-RTV1S/4/12

Цвет: орех селект темный/бежевый блеск

ГАБАРИТНЫЕ РАЗМЕРЫ:

ШИРИНА: 1203 мм, ВЫСОТА: 356 мм, ГЛУБИНА: 496 мм



Дата изготовления

Штамп ОТК

Дата продажи

Штамп магазина

ИООО "БРВ-Брест"

Республика Беларусь, г.Брест, ул. Лейтенанта Рябцева, 128
тел/факс (+375162) 29-85-46



BLACK RED WHITE 

Настоящая "Инструкция по сборке" распространяется на изделие - **Тумба S144-RTV1S/4/12**, входящее в состав набора мебели «**DOLOMIT**», и содержит указания, необходимые для правильной и безопасной сборки и эксплуатации изделия.

1 Назначение изделия

1.1 Изделия, входящие в состав набора мебели «**DOLOMIT**», предназначены для оборудования интерьера помещений с относительной влажностью воздуха от 45 до 70%.

1.2 Изделия набора гармонично вписываются в интерьер помещения и создают ощущение уюта и комфорта.

2 Состав комплекта фурнитуры



3 Комплектность изделия

таблица 1

Поз. детали	Код детали	Наименование детали	Размер мм	Кол-во шт.	Номер пакета
1	2	3	4	5	6
1	S144-247	Щит верхний	1203x480x16	1	1/1
2	S144-248	Щит нижний	1200x480x16	1	1/1
3	S144-352	Полка соединительная	1167x460x16	1	1/1
4	S144-051	Панель ящика	1196x150x16	1	1/1
5	S144-578	Планка передняя	1204x60x16	1	1/1
6	S144-579	Стенка задняя ящика	1127x66x16	1	1/1
7	S144-182	Стенка боковая левая	298x480x16	1	1/1
8	S144-183	Стенка боковая правая	298x480x16	1	1/1
9	S144-581	Стенка левая ящика	400x80x16	1	1/1
10	S144-581	Стенка правая ящика	400x80x16	1	1/1
11	S144-911	Дно ящика	1141x408x2,5	1	1/1
12	S144-912	Стенка задняя	1177x308x2,5	1	1/1
13		Комплект фурнитуры	-	1	1/1

4 Последовательность сборки изделия

ВНИМАНИЕ! При сборке мебели следует избегать неосторожных ударов и излишних усилий.

4.1 Вскрыть упаковку, аккуратно разложить детали на ровной поверхности.

4.2 В отверстия $\varnothing 8$ мм на нижних и верхних кромках стенок боковых **7** и **8**, на боковых кромках полки соединительной **3**, в торце щита верхнего **1** вбить деревянные шканты **f1** (Рис. 2, 3).

ВНИМАНИЕ! В случае, если шкант выступает из отверстия более, чем на 10 мм, его необходимо укоротить, т.к. возможно повреждение деталей. В таких случаях рекламация НЕВОЗМОЖНА.

4.3 В отверстия $\varnothing 15$ мм на внутренних поверхностях стенок боковых **7** и **8**, щита верхнего **1**, полки соединительной **3** вбить эксцентриковые стяжки **r1** (Рис. 2, 3).

4.4 В отверстия $\varnothing 5$ мм на внутренних поверхностях щитов **1** и **2**, стенок боковых **7** и **8** аккуратно вкрутить винты стяжек **r42** (Рис. 2, 3).

4.5 Соединить детали **8**, **7**, **3** при помощи шкантов **f1** и эксцентриковых стяжек **r1**, которые соединить с винтами стяжек **r42**. Для поворота эксцентриковых стяжек использовать отвертку (Рис. 2).

4.6 Присоединить щит верхний **1** к стенкам боковым **7** и **8**, и затянуть стяжки эксцентриковые **r1**, пользуясь отверткой, одновременно установив соединительные элементы опоры полки **d24/2** и опоры полки **d24/10** при помощи шурупов **p25** (Рис. 2).

4.7 Вставить стенку заднюю **12** в пазы в деталях **7**, **8**, **1** (Рис. 3).

4.8 Присоединить щит нижний **2** к стенкам боковым **7** и **8** при помощи шкантов **f1**, а затем установить изделие на щит верхний **1**. Затянуть стяжки эксцентриковые **r1**, пользуясь отверткой (Рис. 3).

4.9 Положить корпус тумбы фасадными кромками вниз на ровную поверхность и выровнять его, измеряя рулеткой расстояние между противоположными углами по диагонали. Расстояния должны быть равными (Рис. 3).

4.10 Закрепить стенку заднюю **12** на корпусе изделия гвоздями **l1** с шагом **80-120 мм** и элементами крепления задней стенки **l2** (Рис. 3).

4.11 На наружной поверхности щита нижнего **2** при помощи шурупов **p6** закрепить ножки пластиковые **k55** (Рис. 3).

4.12 Установить тумбу на опоры (Рис. 3).

4.13 Закрыть нижние эксцентриковые стяжки на стенках боковых заглушками **s2**.

4.14 Присоединить планку переднюю **5** к корпусу тумбы при помощи шкантов **f1** и эксцентриковых стяжек **r1**, которые соединить с винтами стяжек **r42**. Для поворота эксцентриковых стяжек использовать отвертку (Рис. 3).

4.15 В отверстия $\varnothing 5$ мм на внутренних поверхностях стенок **7**, **8** еврошурупами **e3** закрепить направляющие **w75/L** и **w75/P** (Рис. 3).

4.16 Соединить детали корпуса ящика **6**, **9**, **10** с помощью конформатов **e1**. Для поворота конформатов использовать специальный ключ **z1** (Рис. 4).

4.17 Соединить панель ящика **4** с каркасом корпуса ящика при помощи эксцентриковых стяжек **r1**, которые соединить с винтами стяжек **r42**. Для поворота эксцентриковых стяжек использовать отвертку (Рис. 4).

4.18 Вставить дно ящика **11** в пазы в стенках ящиков **9**, **10** и панели ящика **4**, закрепить дно шурупами **p38** (Рис. 4).

4.19 Зафиксировать дно ящика **11** с помощью фиксаторов дна ящика **t33** и шурупов **p25** (Рис. 4).

4.20 На внутренней поверхности панели ящика **4** в отверстия $\varnothing 5$ мм вставить винты **j1**. Снаружи совместить отверстия ручки **c323** с резьбой винтов и завернуть винты **j1**, удерживая ручку (Рис. 4).

4.21 Установить ящик на направляющие **w75/L** и **w75/P**.

Рекомендации по эксплуатации и обслуживанию

Качество и комплектность изделия рекомендуется проверять в магазине при покупке в распакованном виде. Сборка изделия должна производиться в порядке, изложенном в настоящей инструкции. В процессе эксплуатации изделий необходимо периодически затягивать ослабленные винтовые соединения, а также эксцентриковые стяжки.

В случае установки изделий мебели в непосредственной близости от нагревательных и отопительных приборов их поверхности во время эксплуатации должны быть защищены от нагрева. Температура нагрева элементов мебели не должна превышать $+40$ °С.

В случае необходимости перемещения изделия по квартире перед его перестановкой, необходимо полностью освободить его от груза. Во избежание поломки имеющихся опор передвигание производить приподнимая изделие над уровнем пола. Рекомендуется перед перестановкой вынуть выдвигной ящик.

Удаление пыли с изделий следует производить слегка влажной мягкой салфеткой. Во избежание коробления деталей и изменения цвета изделия следует избегать установки мебели на прямых солнечных лучах.

При эксплуатации мебельной продукции необходимо исключить попадание воды и иных жидкостей на элементы изделий мебели.

При эксплуатации изделия набора **ЗАПРЕЩАЕТСЯ:**

- в процессе сборки и эксплуатации изделий набора становиться ногами на заднюю стенку, горизонтальные щиты;
- применять химические чистящие средства для уборки мебели;
- перемещать изделия держа за верхний щит (крышку).

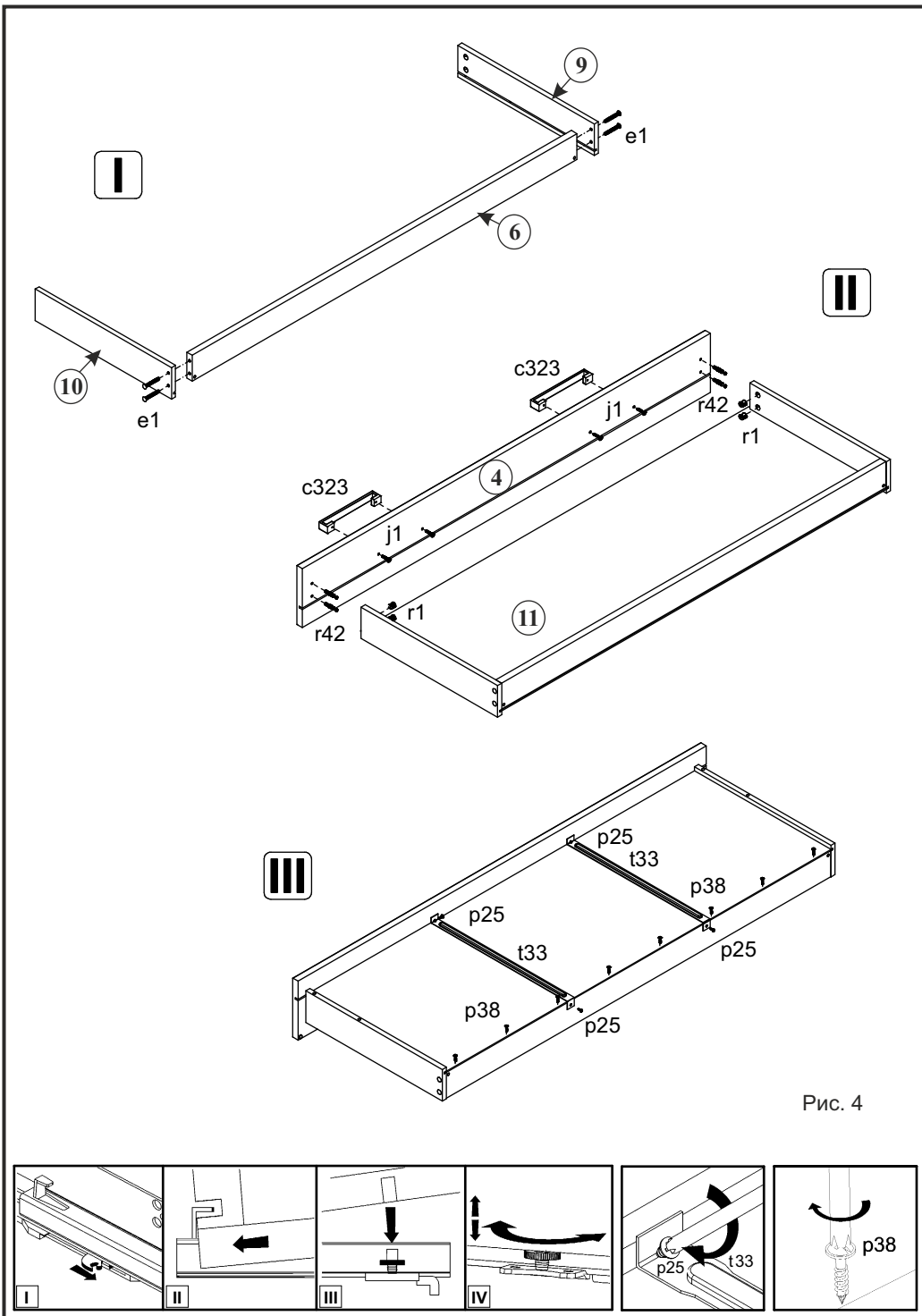


Рис. 4

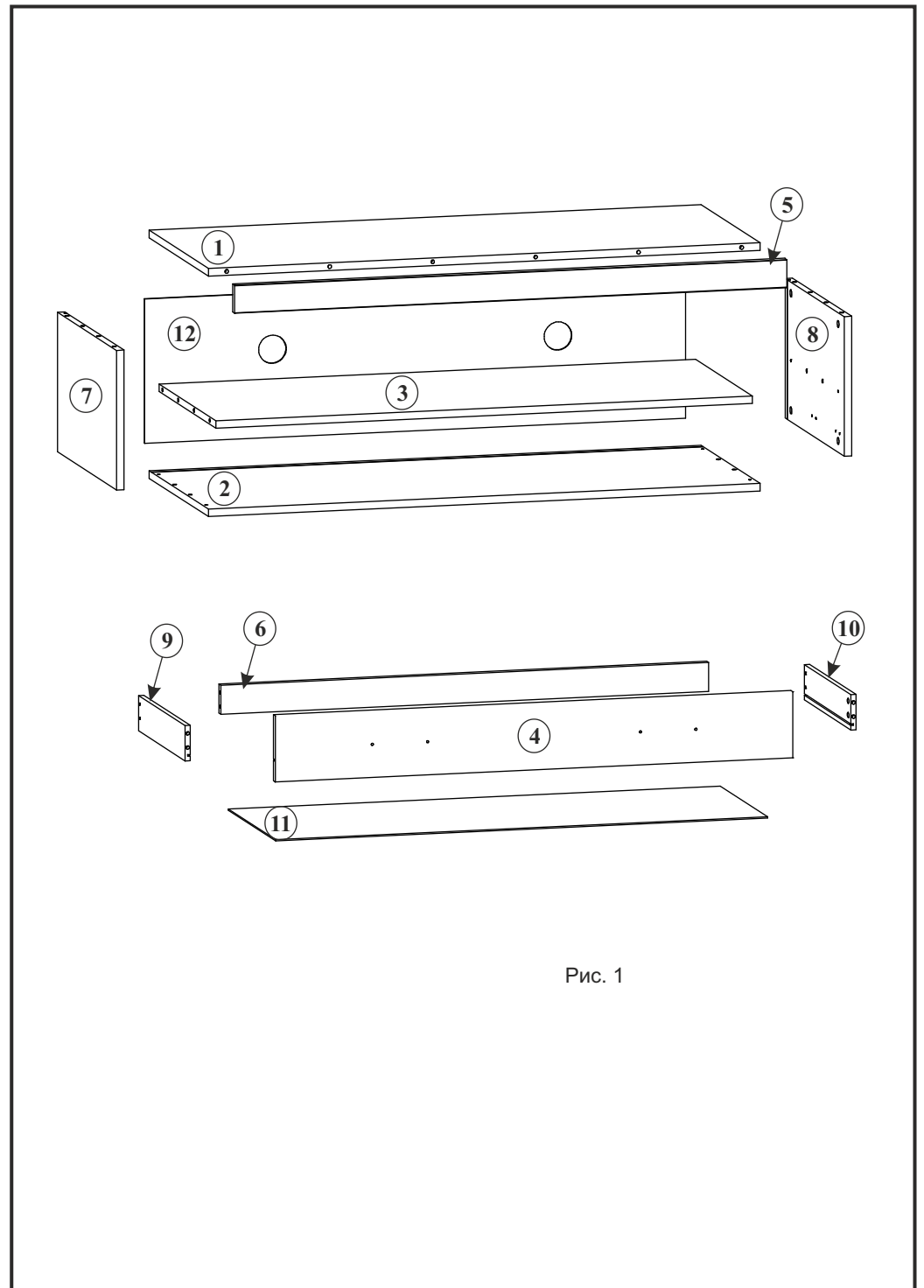


Рис. 1

