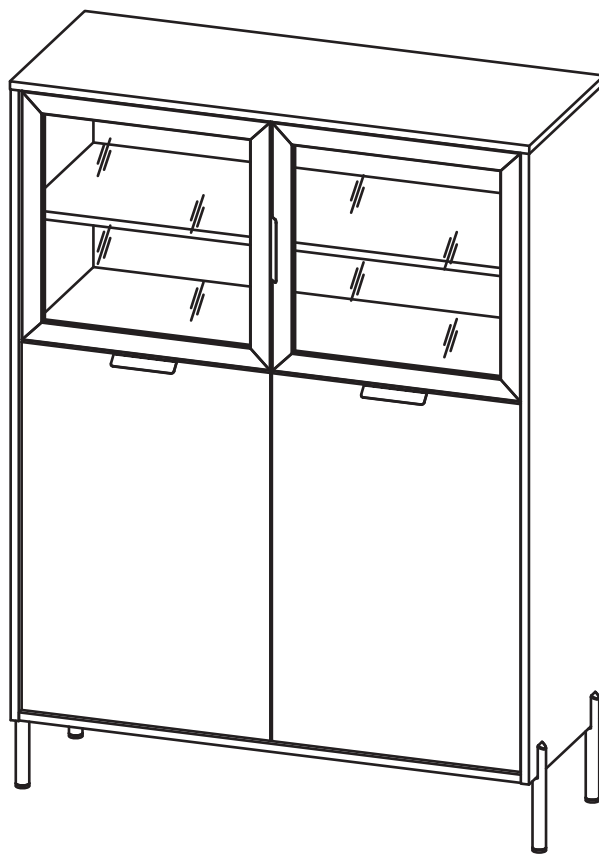


# ΠΑΛΟΜΑ ΡΑΛΟΜΑ



### **Внимание!**

Важная информация. Внимательно изучите её перед эксплуатацией изделия.

- Используйте изделие только по прямому назначению.
- Сборку изделия производите только в полном соответствии с прилагаемой инструкцией.
- Изделие может опрокинуться и нанести тяжёлые телесные повреждения. Прикрепите его к стене. Для крепления к стене используйте крепёж, подходящий для материала стен Вашего дома. Если Вы не уверены какой тип крепления подходит для материала стен, обратитесь к специалисту или в специализированный магазин.
- При эксплуатации дверей и выдвижных ящиков не прилагайте чрезмерных усилий.
- Рекомендуется ремонт механизмов трансформации доверить квалифицированным специалистам.
- Будьте осторожны при обращении с деталями из стекла. Избегайте ударных нагрузок. Из-за поврежденных краев и царапин на поверхности, стекло может внезапно треснуть и (или) разбиться.

## **Требования по эксплуатации изделия и меры предосторожности**

Срок, в течение которого мебель сохраняет красоту и исправность, в значительной степени зависит от условий её хранения и эксплуатации. Придерживаясь некоторых простых практических советов, Вы сможете поддерживать в наилучшем состоянии все элементы Вашей мебели.

### **Свет**

Не допускайте прямого воздействия солнечных лучей на мебель. Продолжительное прямое воздействие света на некоторые участки может вызвать изменение их цветовых характеристик по сравнению с другими участками, которые меньше подвергались воздействию.

### **Температура**

Высокие значения тепла или холода, а также внезапные перепады температуры могут серьезно повредить мебель или её части. Мебель не должна располагаться ближе одного метра от источников тепла, нагревательных приборов. Рекомендуемая температура воздуха для хранения и эксплуатации от +10 до +25 °С. Не допускайте попадания на мебель горячих предметов (утюги, посуда с кипятком и пр.), а также продолжительного воздействия вызывающих нагревание излучений (свет мощных ламп, микроволновые излучатели и т. п.).

### **Влажность**

Рекомендуемая относительная влажность местонахождения мебели 60 - 70%. Не следует поддерживать в течение продолжительного времени условия крайней влажности и (или) сухости, а тем более их периодической смены. С течением времени такие условия могут повлиять на целостность мебели и её части. Если такие условия были созданы, рекомендуется часто проветривать помещения и по мере возможности пользоваться осушителями или увлажнителями для нормализации влажности.

Не размещайте мебель вблизи влажных и сырых стен, предметов.

### **Агрессивные среды и абразивные материалы**

Ни в коем случае не допускайте воздействие на мебель агрессивных жидкостей (кислот, щелочей, растворителей и т.п.), содержащих такие жидкости продуктов и их паров. Подобные вещества и их соединения являются химически активными, реакция с ними может повлечь негативные последствия для Вас и Вашего имущества. Также стоит помнить, что некоторые специфические моющие (чистящие) составы (средства) могут содержать высокую концентрацию агрессивных химических веществ и (или) абразивные составы. Применение подобных моющих (чистящих) составов (средств) недопустимо.

### **Запах**

От новой мебели может исходить естественный запах материалов, из которых она изготовлена. Запах может сохраняться в течении 3 недель с момента сборки. Для снижения интенсивности запаха рекомендуется:

- для мягкой мебели – пропылесосить изделие и проветрить помещение.
- для корпусной мебели – протирать тканью, смоченной мягким моющим средством, вытирать чистой сухой тканью и проветривать помещение, предварительно открывая все дверцы и ящики изделия.

Данные действия необходимо повторять 3-4 раза в день.

### **Уход за мебелью**

Всегда содержите поверхности мебели в полной сухости. При необходимости, протирайте поверхности мебели сухой мягкой тканью (фланель, сукно, войлок и т.п.). Рекомендуется очищать мебель как можно скорее после того, как она испачкалась. Если Вы оставите загрязнение на некоторое время, то заметно повышается опасность образования разводов, пятен и повреждений покрытия мебели или её частей. В случае стойких загрязнений рекомендуется использовать специальные очистители. Внимательно изучайте инструкцию моющего средства: средство должно подходить под тип покрытия Вашей мебели. Недопустимо применение моющих средств, содержащих абразивные вещества. Недопустимо применение соды, стиральных порошков и прочих средств, не предназначенных для ухода за мебелью. Уход за поверхностями должен осуществляться специализированными моющими средствами.

Для устранения пыли с поверхностей мягких частей мебели используйте пылесос со специальными насадками для чистки мебели. Не размещайте и не перемещайте на поверхностях мебели предметы, имеющие острые углы, кромки, выступающие острые детали.

### **Эксплуатация**

Нагрузка на мебель и её части (полки, ящики, сидения и пр.) не должна превышать установленных производителем норм, указанных в конце инструкции по сборке.

Не рекомендуется вставать на мебель, прыгать, подвергать повышенным динамическим нагрузкам.

Рекомендуется периодически проверять плотность резьбовых соединений крепления механизмов трансформации и подтягивать их при необходимости.

При появлении скрипов в механизмах трансформации их следует смазывать специализированной смазкой.

При использовании механизма трансформации строго соблюдайте данную инструкцию, избегайте излишних усилий, рывков, перекосов элементов механизма.

## Uwaga!

Ważne informacje. Dokładnie przeczytaj przed użyciem produktu.

- Używaj produktu wyłącznie zgodnie z jego przeznaczeniem.
- Produkt należy montować wyłącznie zgodnie z załączoną instrukcją.
- Produkt może się przewrócić i spowodować poważne obrażenia ciała. Przymocuj go do ściany. Do montażu na ścianie użyj elementów łączących odpowiednich do materiału ścian twojego domu. Jeśli nie masz pewności, jaki rodzaj mocowania jest odpowiedni dla materiału ścian, skontaktuj się ze specjalistą lub specjalistycznym sklepem.
- Podczas obsługi drzwi i szuflad nie należy wywierać nadmiernej siły.
- Zaleca się powierzenie naprawy mechanizmów transformacji wykwalifikowanym specjalistom.
- Zachowaj ostrożność podczas obchodzenia się z elementami ze szkła. Unikaj obciążeń uderowych. Z powodu uszkodzonych krawędzi i zadrapań na powierzchni szkło może pęknąć i (lub) rozbić się.

PL

Wymagania dotyczące użytkowania produktu i rodki ostro no ci

Okres, w którym meble zachowują piękno i sprawność, w dużej mierze zależy od warunków ich przechowywania i eksploatacji. Przestrzegając kilku prostych praktycznych wskazówek, będziesz w stanie utrzymać wszystkie elementy mebli w najlepszym stanie.

## Światło

Nie pozwól, aby meble były bezpośrednio wystawione na działanie promieni słonecznych. Długotrwała bezpośrednia ekspozycja na światło w niektórych obszarach może spowodować zmianę ich właściwości kolorystycznych w porównaniu z innymi obszarami, które były mniej narażone.

## Temperatura

Wysokie wartości ciepła lub zimna, a także nagłe zmiany temperatury mogą poważnie uszkodzić meble lub ich części. Meble nie powinny znajdować się bliżej niż jeden metr od źródła ciepła, urządzeń grzewczych. Zalecana temperatura powietrza do przechowywania i pracy od +10 do +25 °C. Nie dopuszczaj do kontaktu z meblami gorących przedmiotów (żelazka, naczynia z wrzącą wodą itp.), a także długotrwałego narażenia na promieniowanie powodujące ciepło (światło potężnych lamp, emiterów mikrofalowych itp.).

## Wilgotność

Zalecana wilgotność względna w miejscu usytuowania mebli 60 - 70%. Nie należy utrzymywać przez długi czas warunków skrajnej wilgotności i (lub) suchości, a tym bardziej ich okresowej zmiany. Z biegiem czasu takie warunki mogą wpływać na integralność mebli i ich części. Jeśli takie warunki zostały stworzone, zaleca się częste wietrzenie pomieszczeń i stosowanie osuszaczy lub nawilżaczy w miarę możliwości w celu normalizacji wilgotności.

Nie umieszczaj mebli w pobliżu mokrych i wilgotnych ścian, przedmiotów.

## Agresywne media i materiały ściernie

W żadnym wypadku nie należy narażać mebli na działanie agresywnych płynów (kwasów, zasad, rozpuszczalników itp.), produktów, zawierających takie płyny i ich oparów. Takie substancje i ich związki są aktywne chemicznie, reakcja z nimi może doprowadzić do negatywnych konsekwencji dla Ciebie i Twojego majątku. Warto również pamiętać, że niektóre specyficzne detergenty (środki czyszczące) mogą zawierać wysokie stężenia agresywnych chemikaliów i (lub) związków ściernych. Stosowanie takich detergentów (środków czyszczących) jest niedopuszczalne.

## Zapach

Nowe meble mogą wydzielać naturalny zapach materiałów, z których są wykonane. Zapach może utrzymywać się przez 3 tygodnie od momentu montażu. W celu zmniejszenia intensywności zapachu zaleca się:

\* w przypadku mebli tapicerowanych - odkurzyć produkt i przewietrzyć pomieszczenie.

\* w przypadku mebli szafkowych - wytrzeć szmatką zwilżoną łagodnym detergentem, wytrzeć czystą, suchą szmatką i przewietrzyć pomieszczenie, po otwarciu wszystkich drzwi i szuflad produktu.

Czynności te należy powtarzać 3-4 razy dziennie.

## Pielęgnacja mebli

Zawsze utrzymuj powierzchnie mebli w całkowitej suchości. W razie potrzeby przetrzyj powierzchnie mebli suchą miękką szmatką (flanela, tkanina, filc itp.). Zaleca się jak najszybsze wyczyszczenie mebli po ich zabrudzeniu. Jeśli pozostawisz zanieczyszczenie na jakiś czas, ryzyko powstawania smug, plam i uszkodzeń powłoki mebli lub jej części znacznie wzrasta. W przypadku uporczywych zabrudzeń zaleca się stosowanie specjalnych środków czyszczących. Uważnie przeczytaj instrukcje dotyczące detergentu: produkt powinien pasować do rodzaju powierzchni mebli. Stosowanie detergentów zawierających substancje ściernie jest niedopuszczalne. Niedopuszczalne jest stosowanie sody, proszków do prania i innych produktów, które nie są przeznaczone do pielęgnacji mebli. Pielęgnacja powierzchni powinna odbywać się za pomocą specjalistycznych detergentów.

Aby usunąć kurz z powierzchni miękkich części mebli, użyj odkurzacza ze specjalnymi dyszami do czyszczenia mebli. Nie umieszczaj ani nie przesuwaj na powierzchniach mebli przedmiotów o ostrych rogach, krawędziach, wystających ostrych elementach.

## Eksploatacja

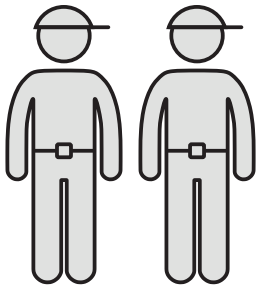
Obciążenie mebli i ich części (półki, szuflady, siedzenia itp.) nie powinno przekraczać norm ustalonych przez producenta określonych na końcu instrukcji montażu.

Nie zaleca się stania na meblach, skakania, narażania na zwiększone obciążenia dynamiczne.

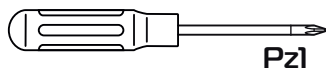
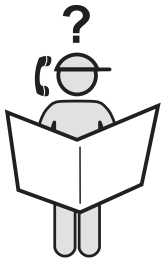
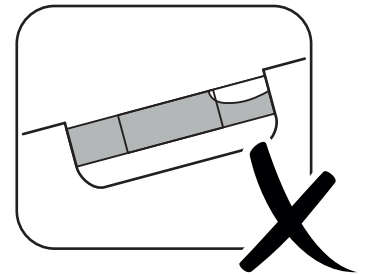
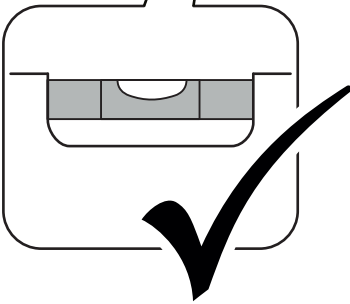
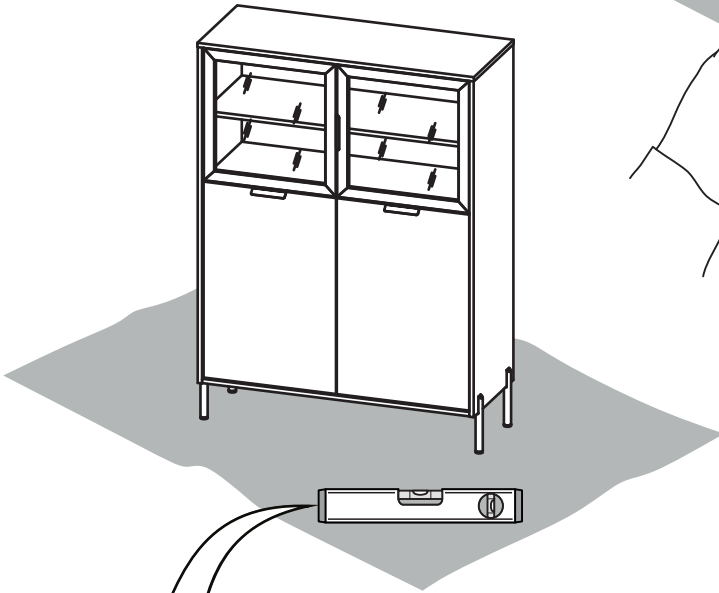
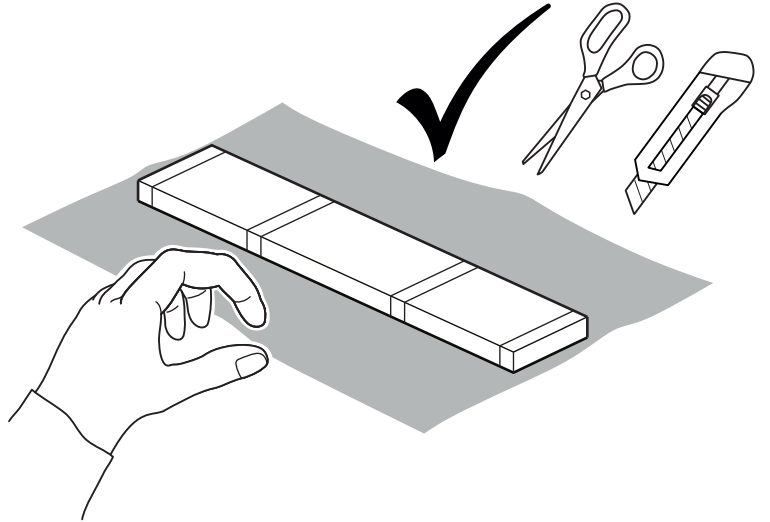
Zaleca się okresowe sprawdzanie mocowania połączeń gwintowych łączących mechanizmy transformacji i dokręcanie ich w razie potrzeby.

Jeśli w mechanizmach transformacji pojawiają się piski, należy je nasmarować specjalistycznym smarem.

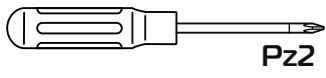
Korzystając z mechanizmu transformacji, ściśle przestrzegaj niniejszych instrukcji, unikaj nadmiernego wysiłku, szarpnięć, zniekształceń elementów mechanizmu.



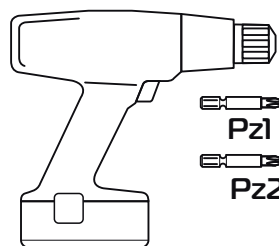
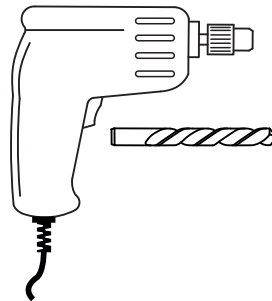
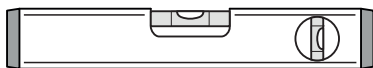
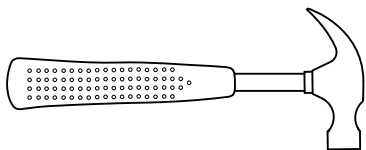
60-90 min



Pz1

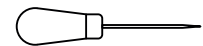
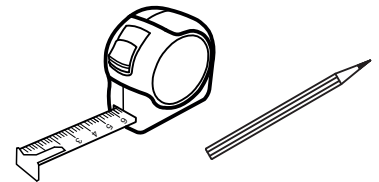


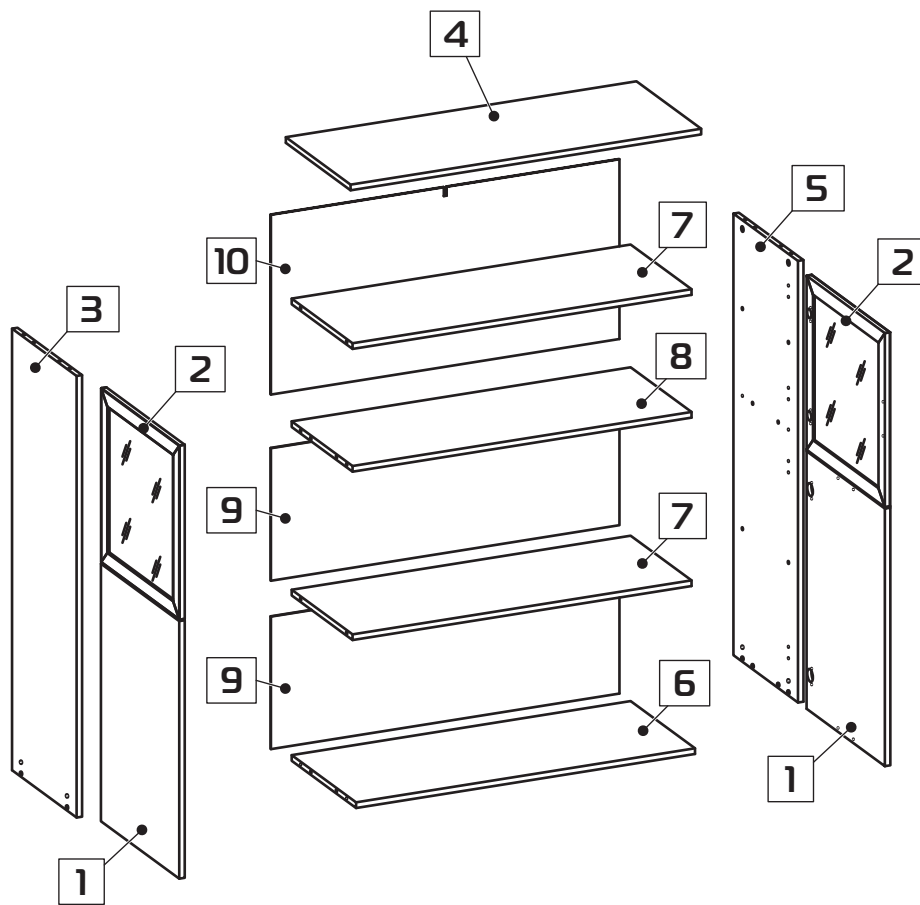
Pz2



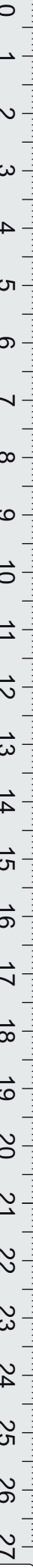
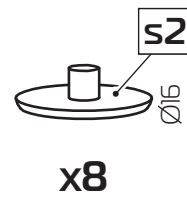
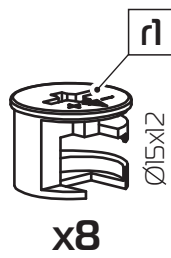
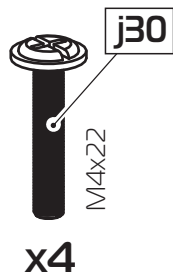
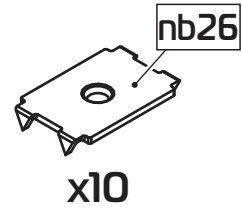
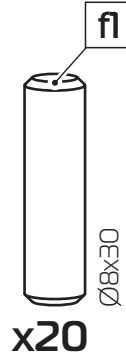
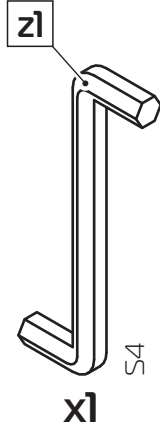
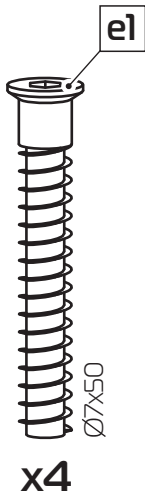
Pz1

Pz2

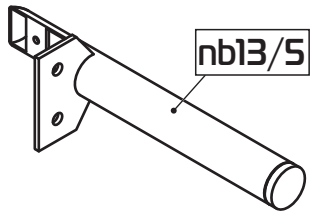




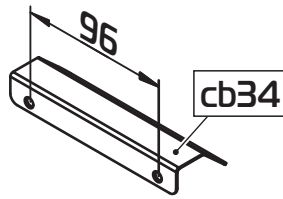
- 1** 725x490x16 (x2)
- 2** 490x490x16 (x2)
- 3** 1243x404x16 (x1)
- 4** 1023x405x16 (x1)
- 5** 1243x404x16 (x1)
- 6** 989x403x16 (x1)
- 7** 989x381x16 (x2)
- 8** 989x381x16 (x1)
- 9** 373x1017x2,5 (x2)
- 10** 506x1017x2,5 (x1)



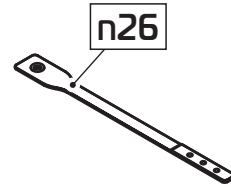
1:4



x4

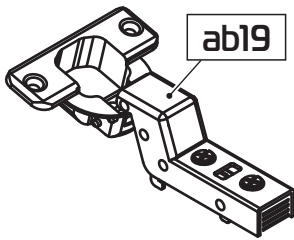


x3

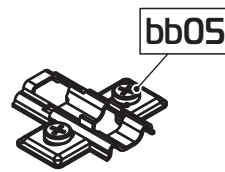


x1

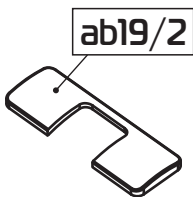
1:2.5



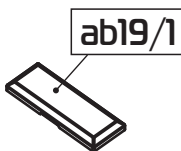
x4



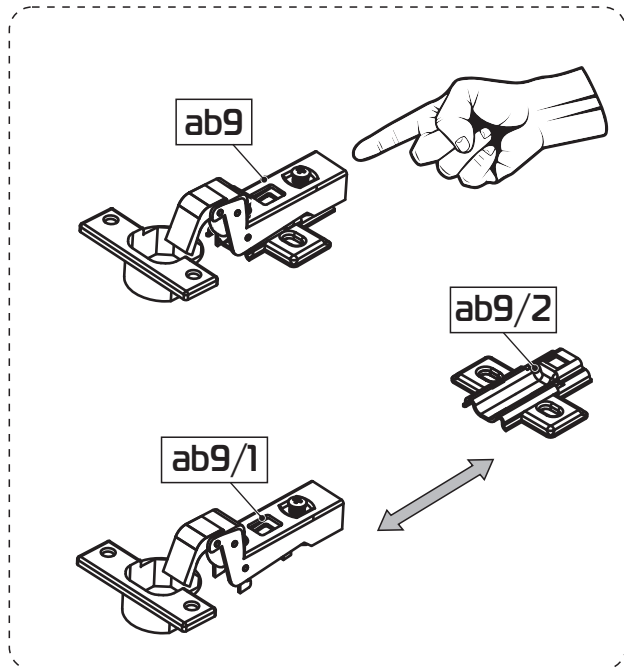
x4



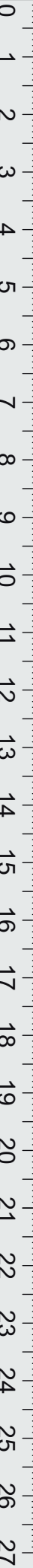
x4



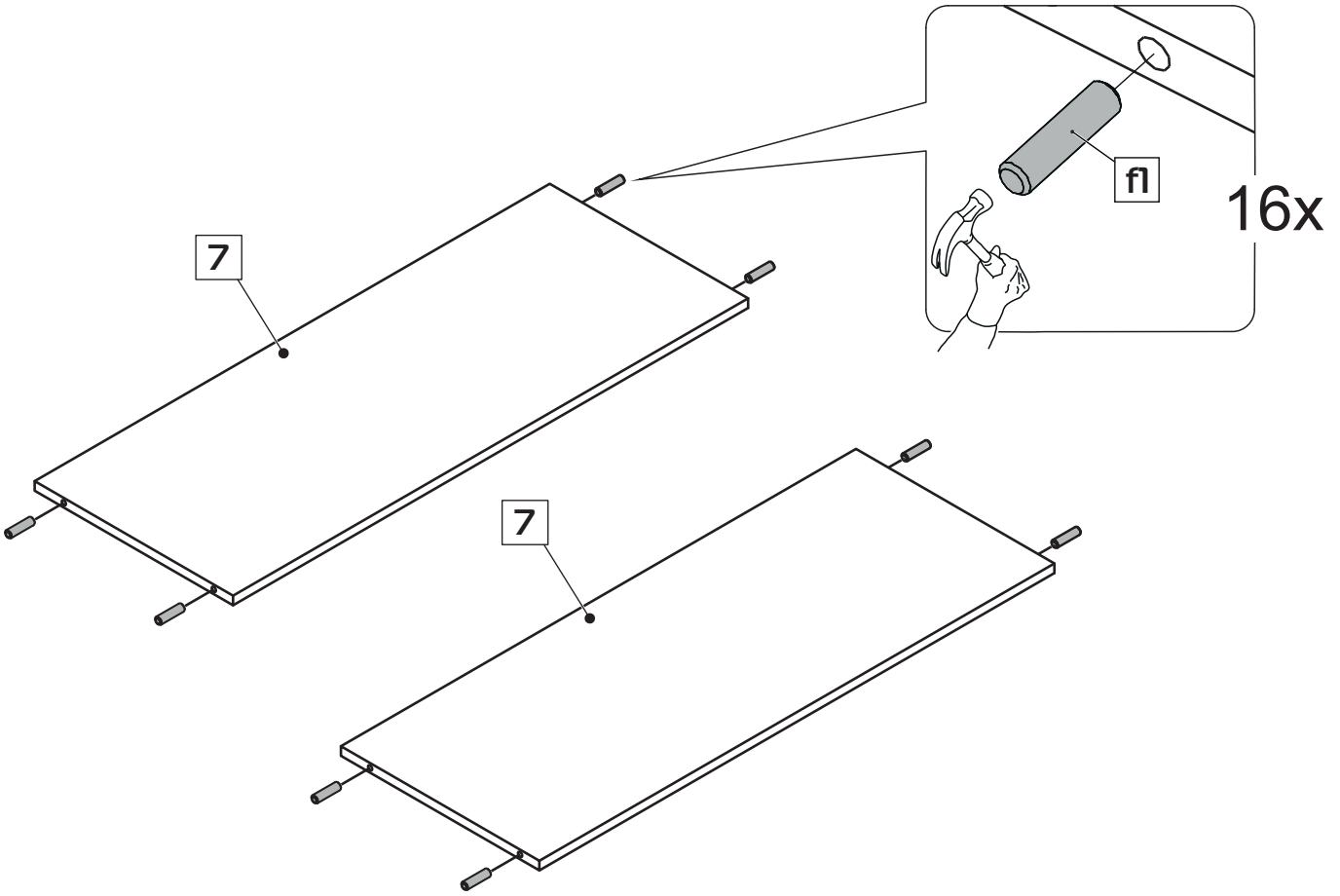
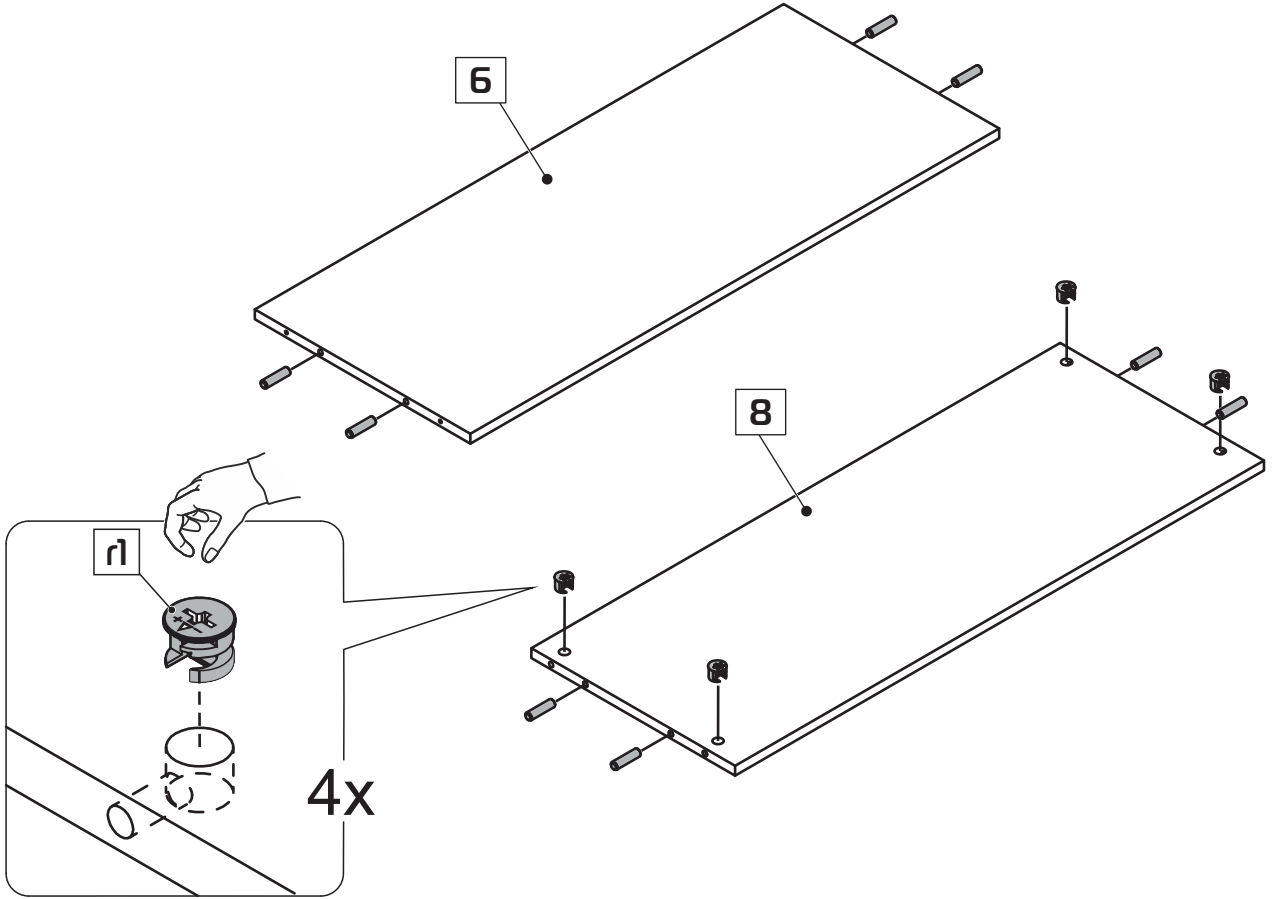
x4



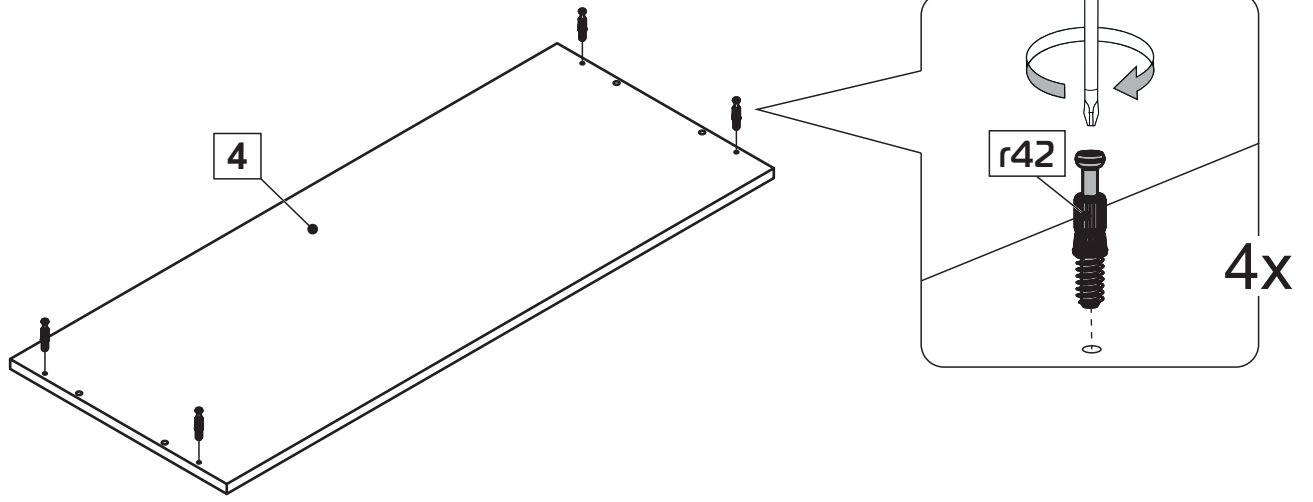
x4



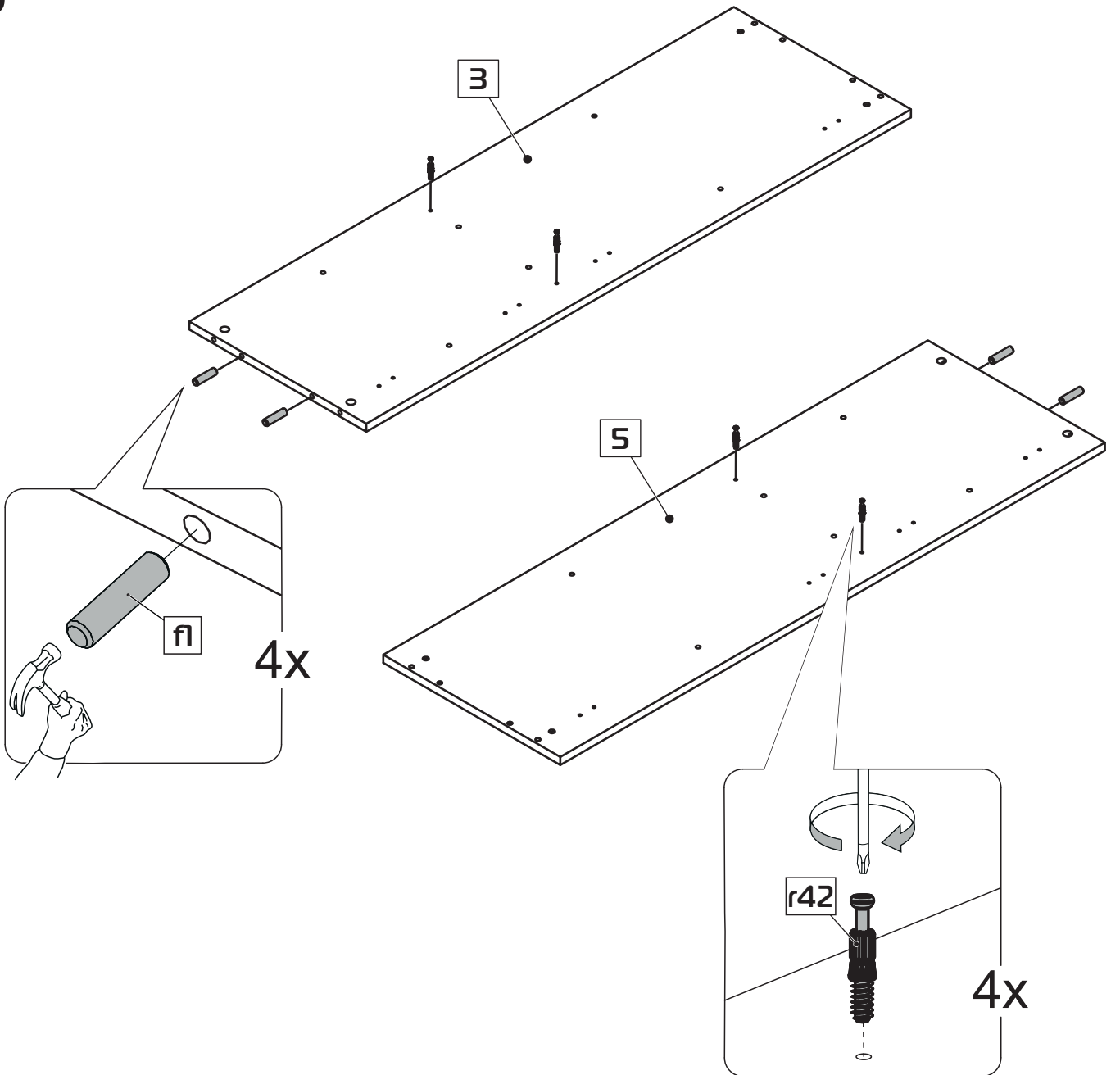
1



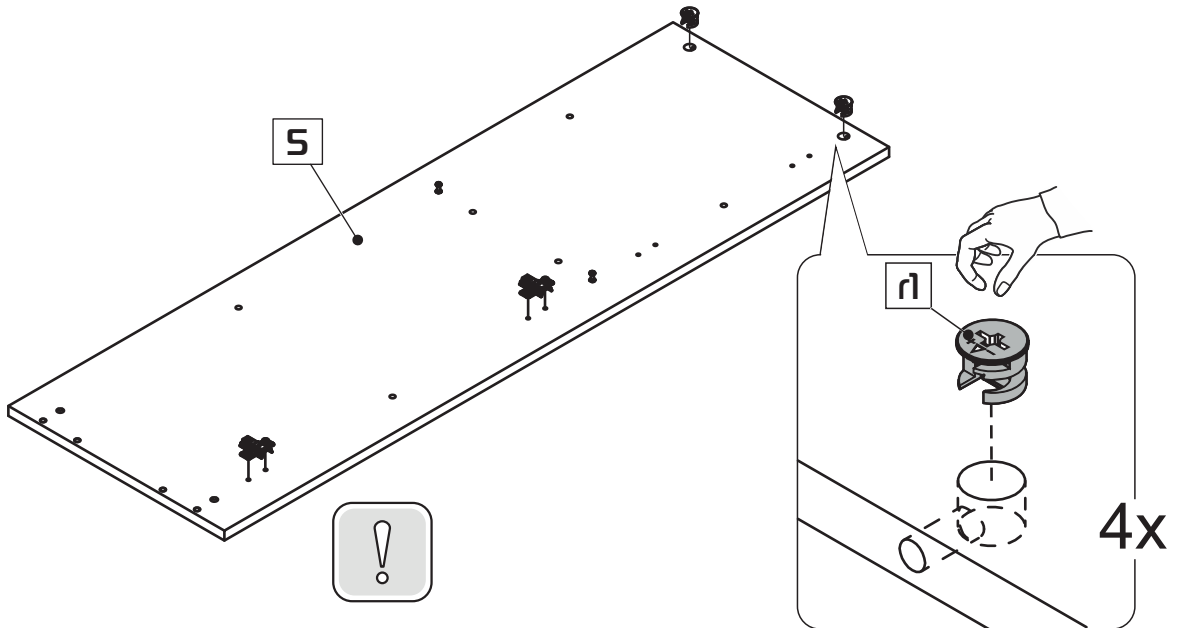
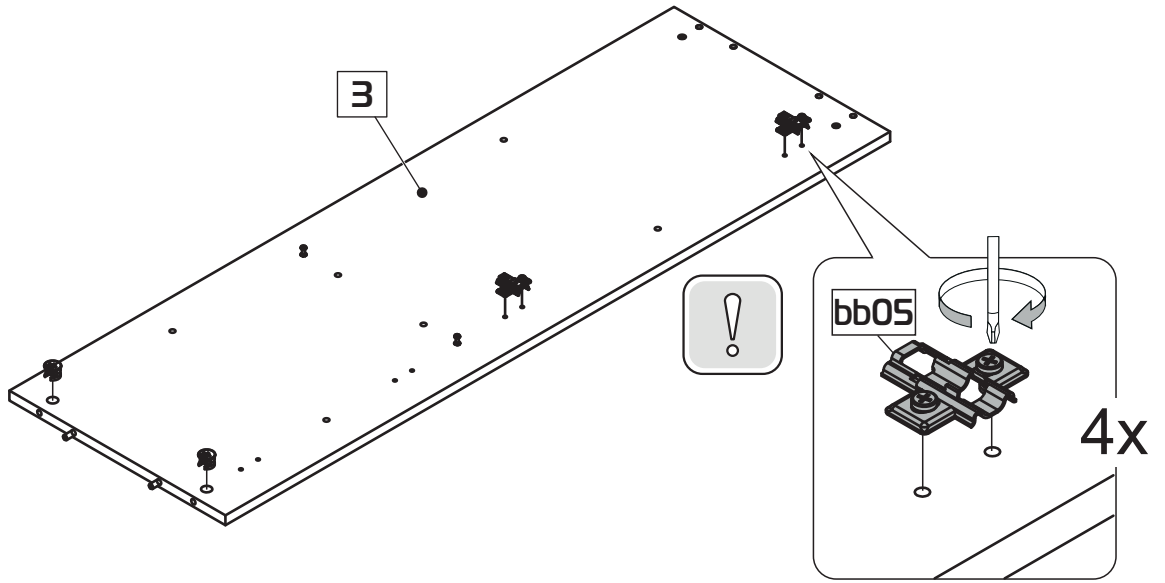
2



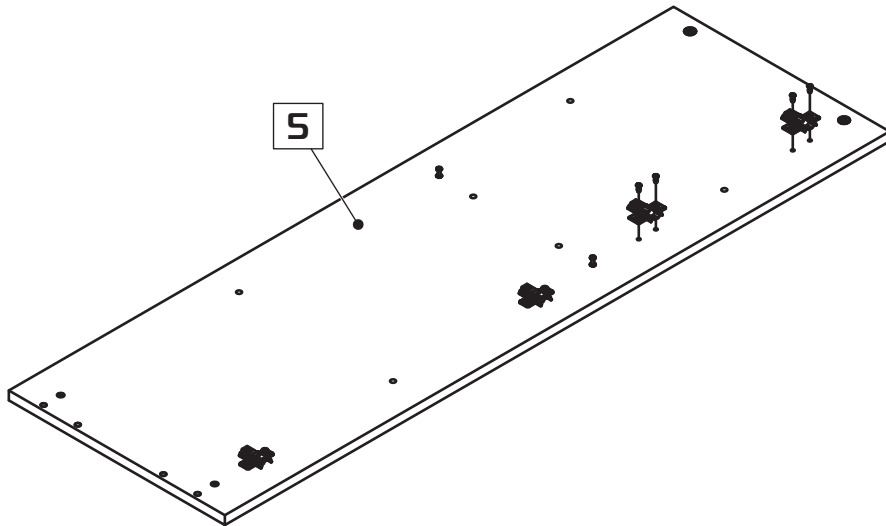
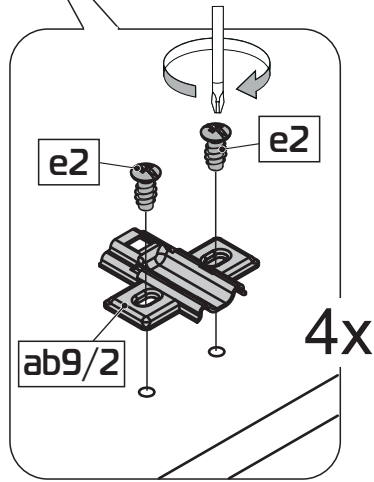
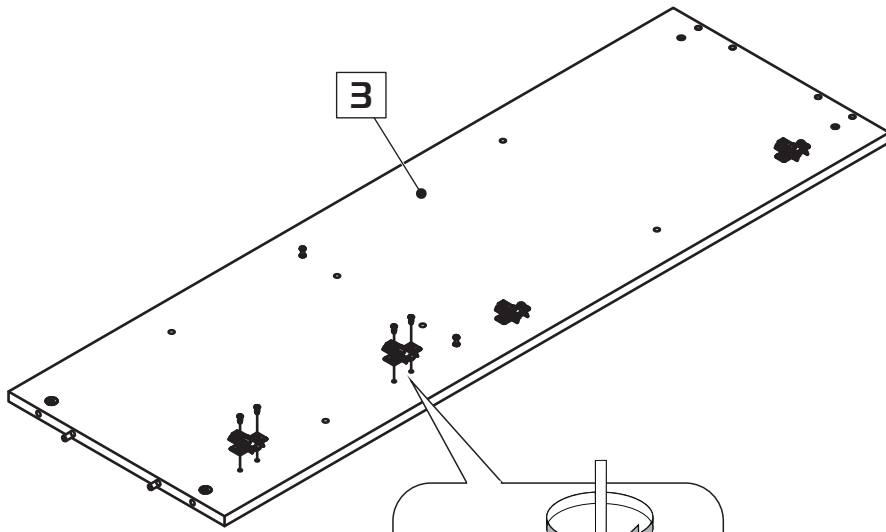
3



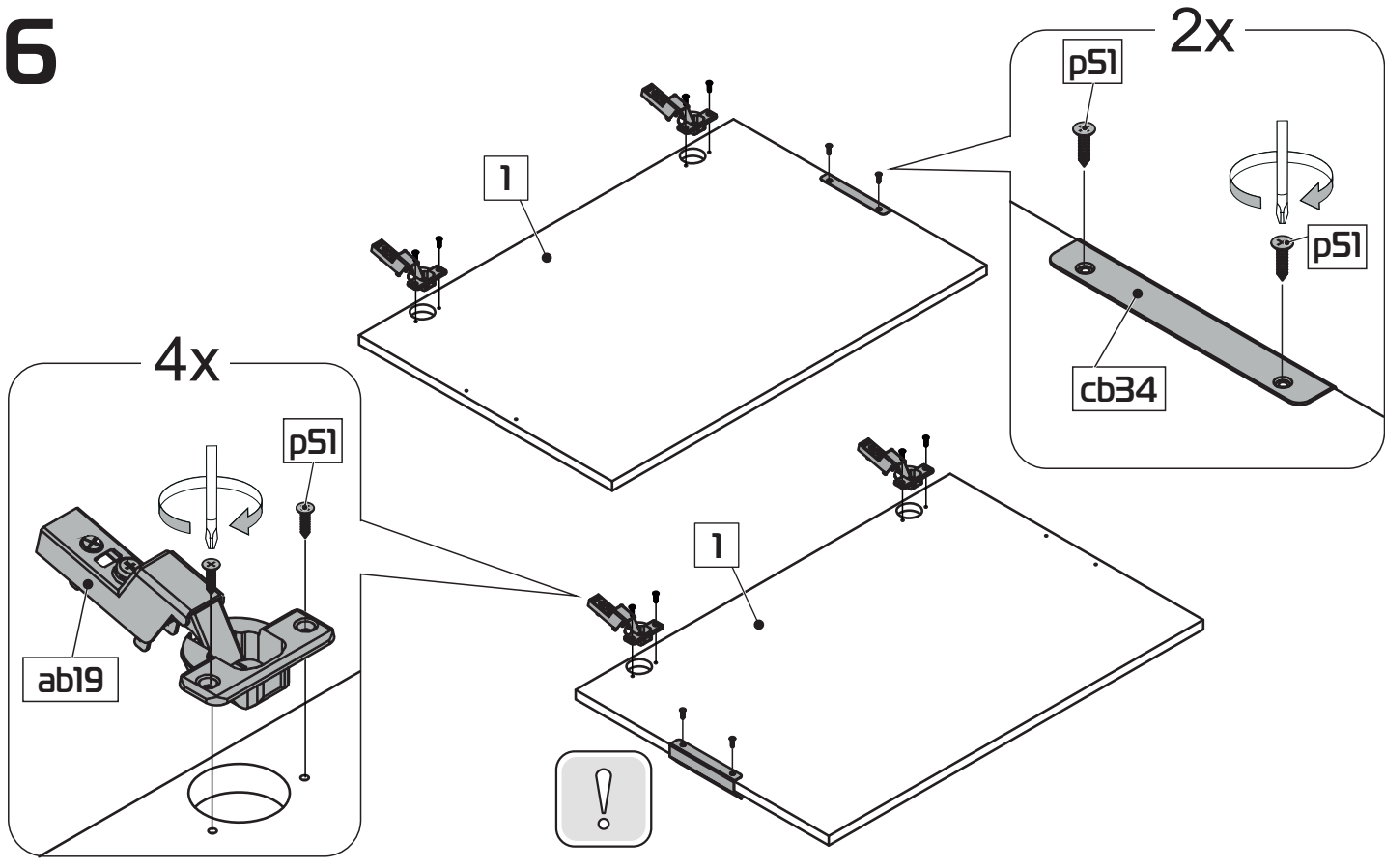
4



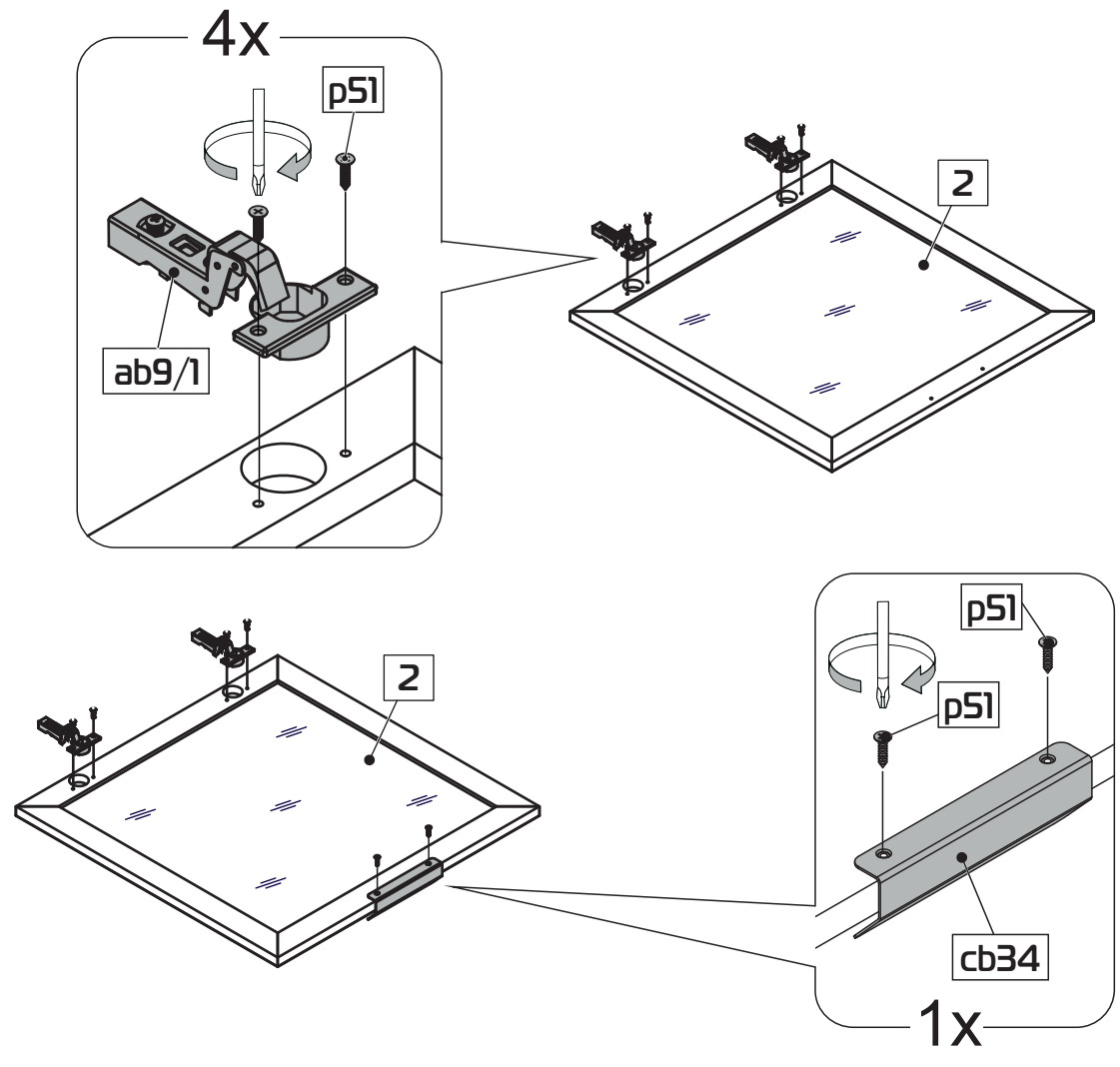
5



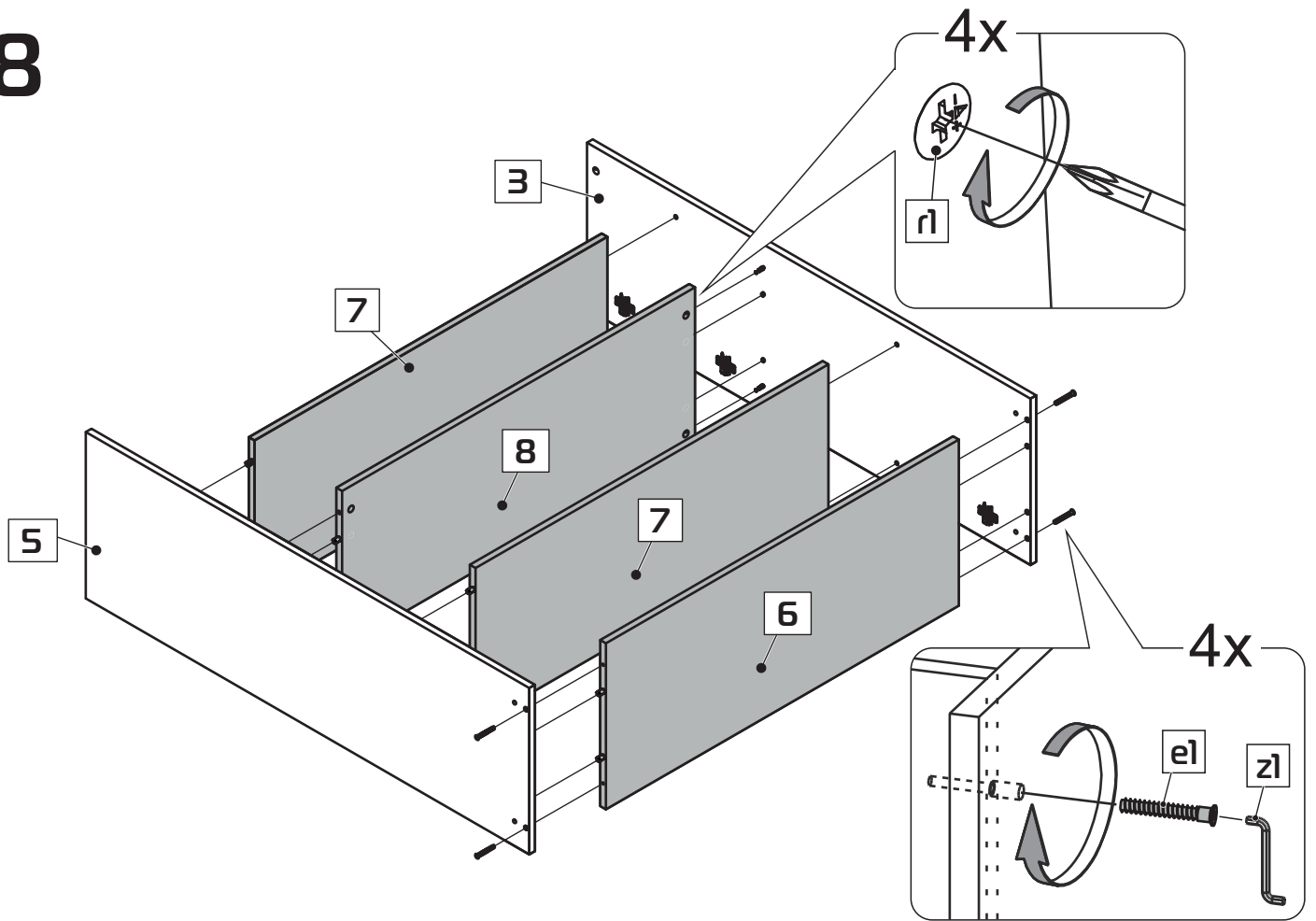
# 6



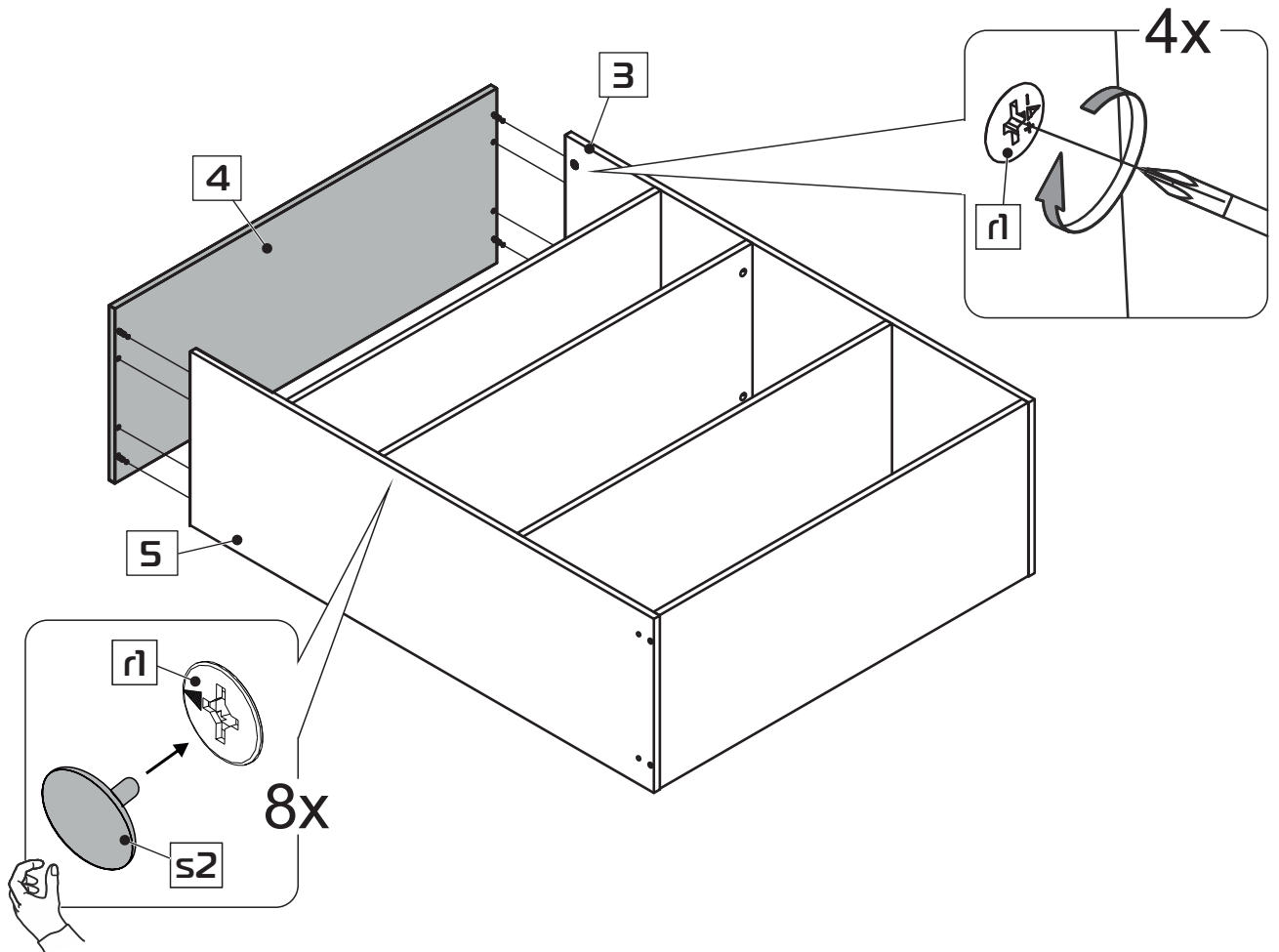
# 7



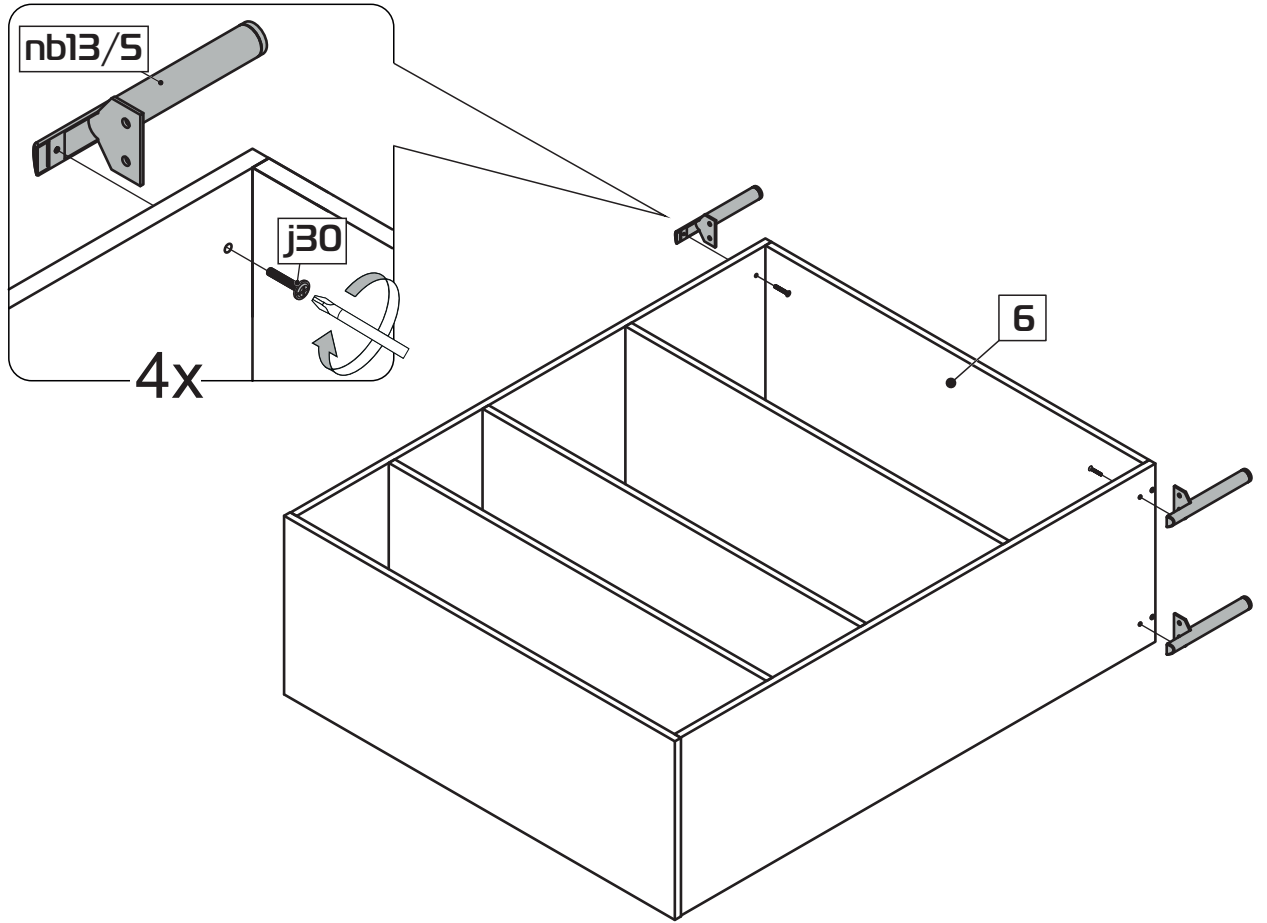
# 8



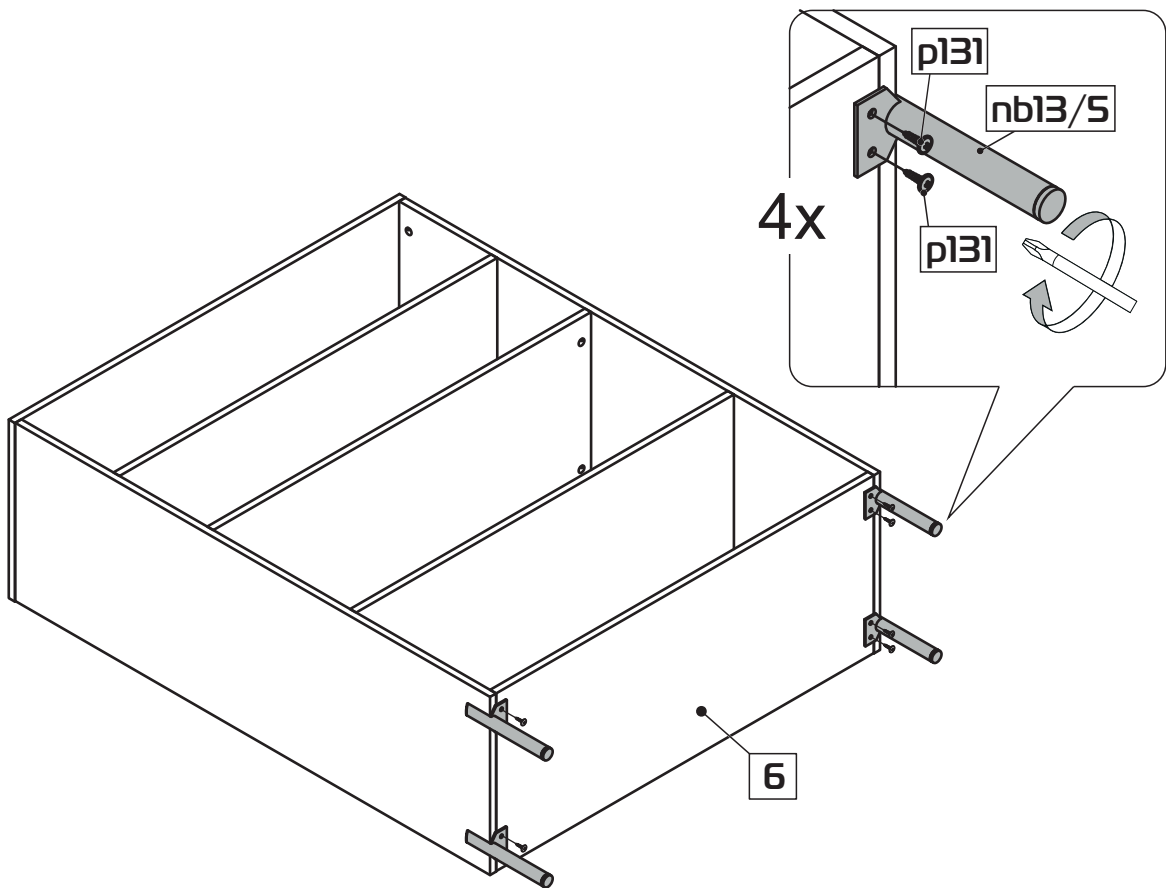
# 9



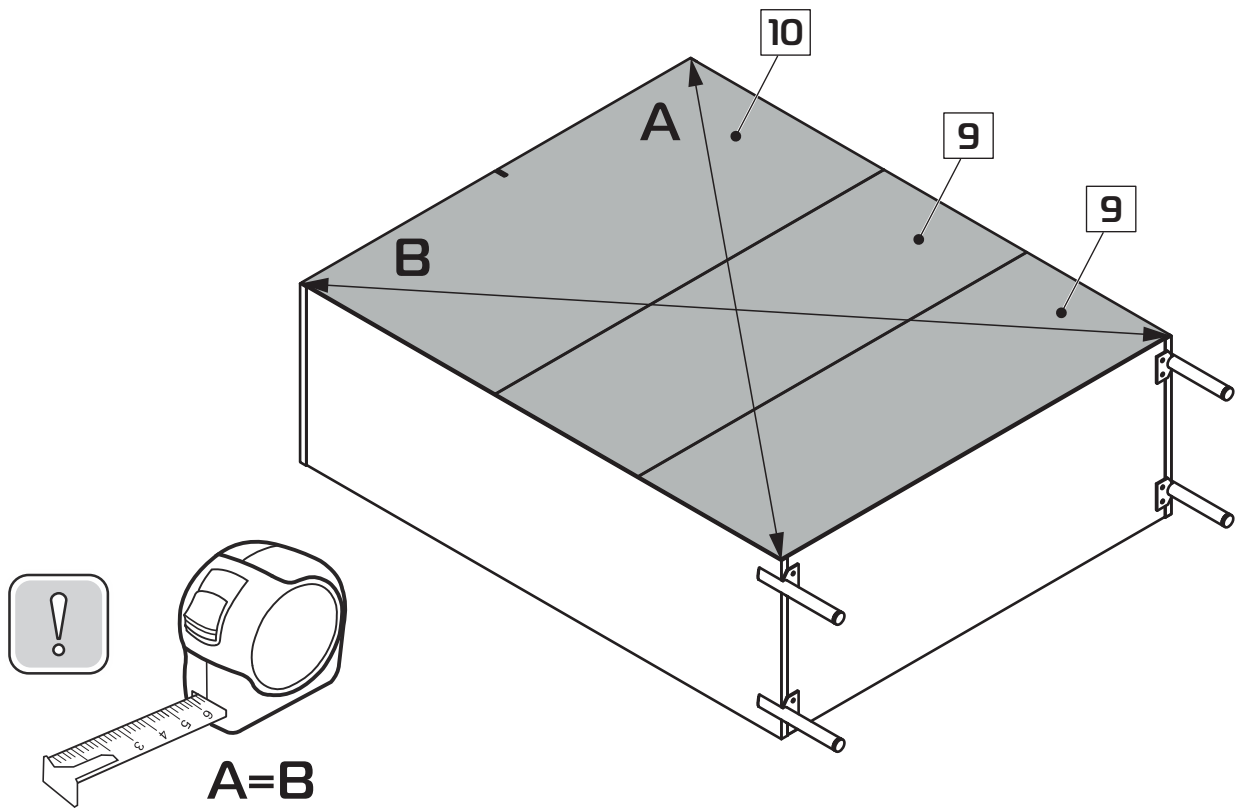
10



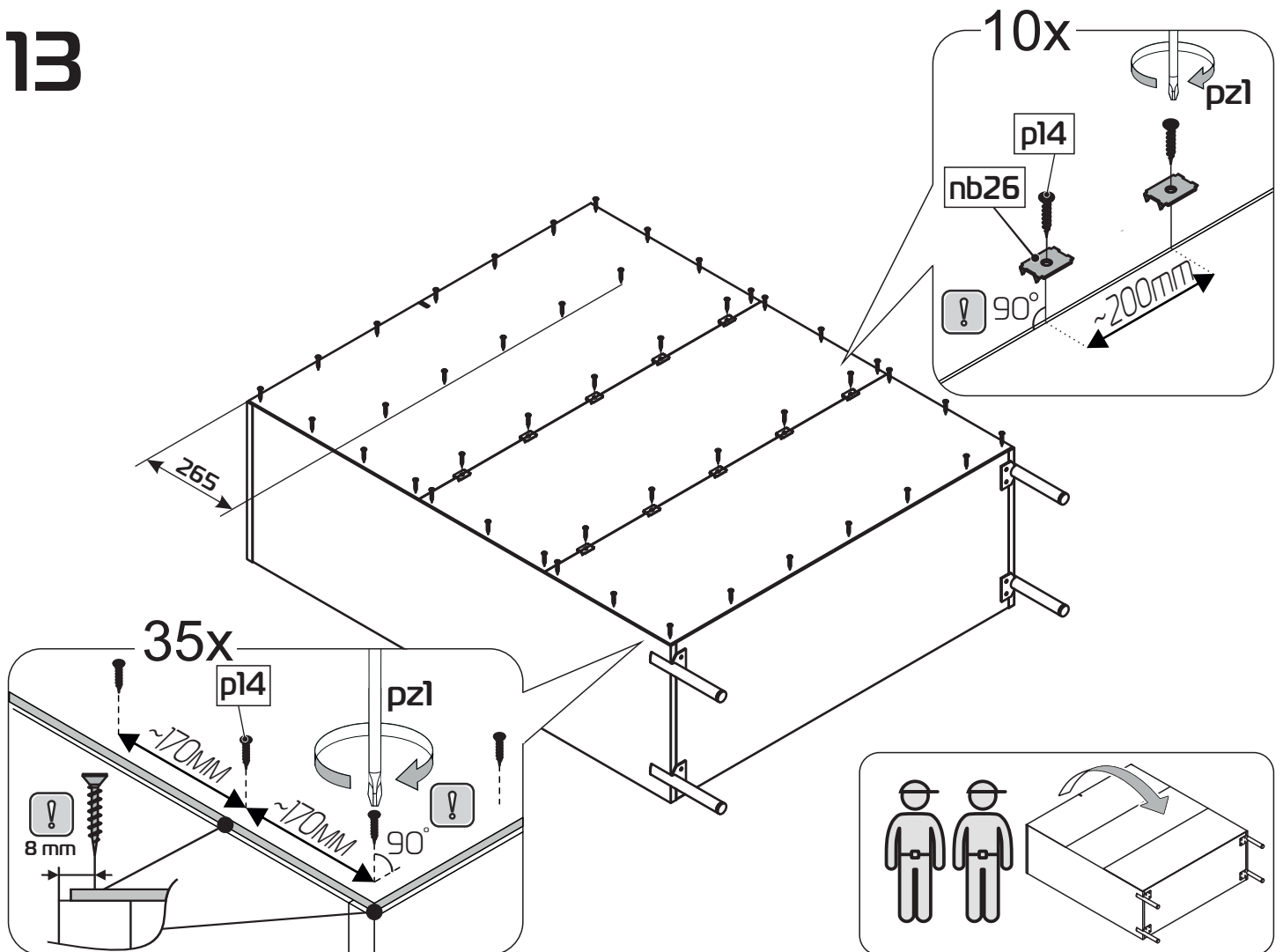
11



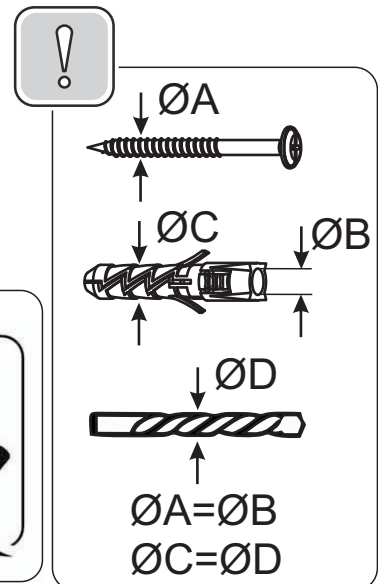
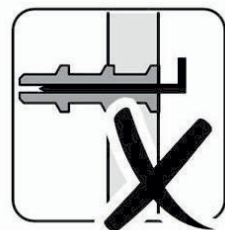
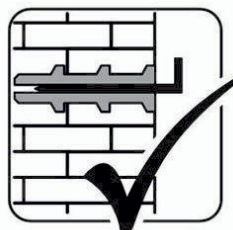
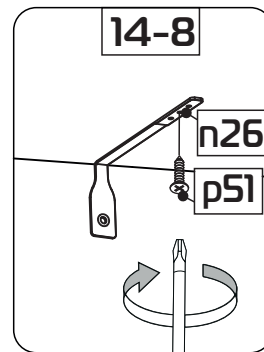
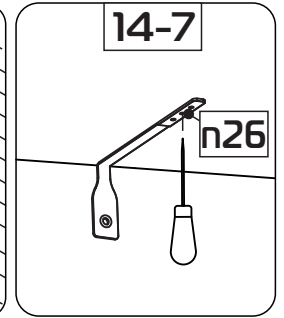
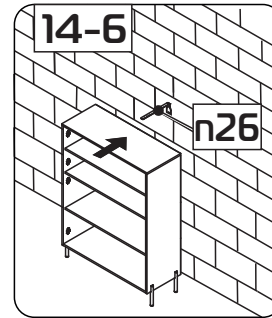
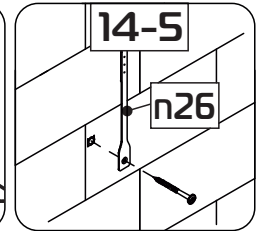
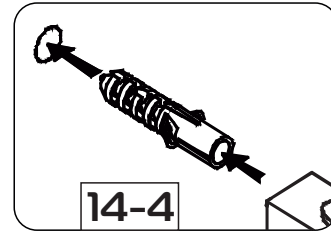
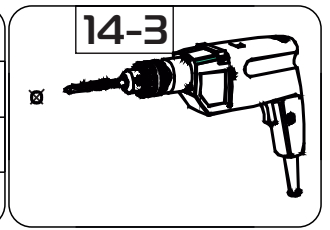
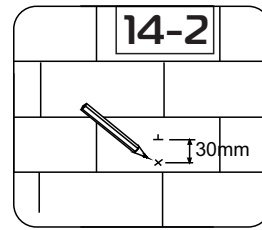
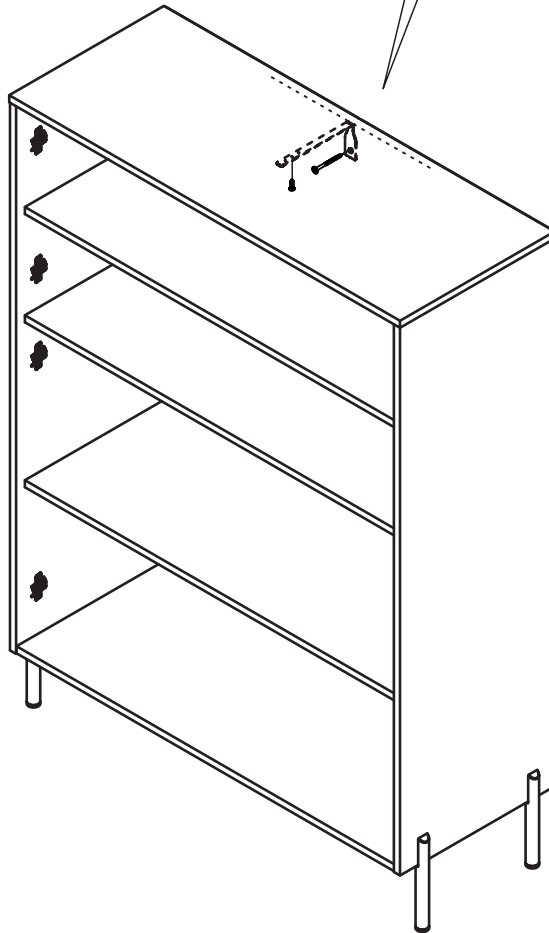
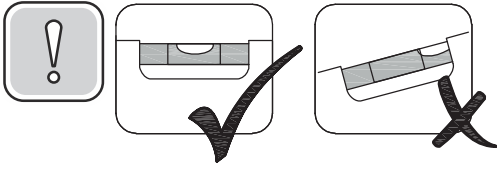
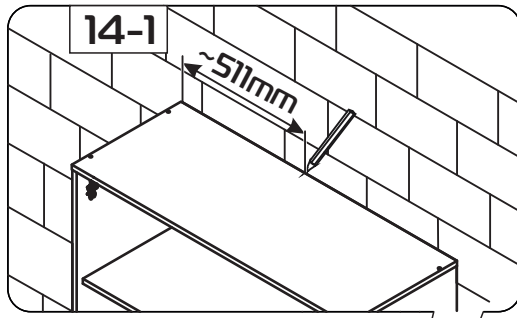
# 12

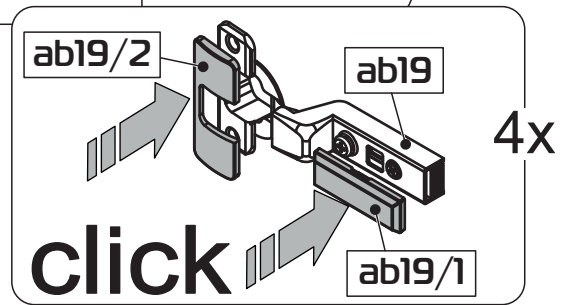
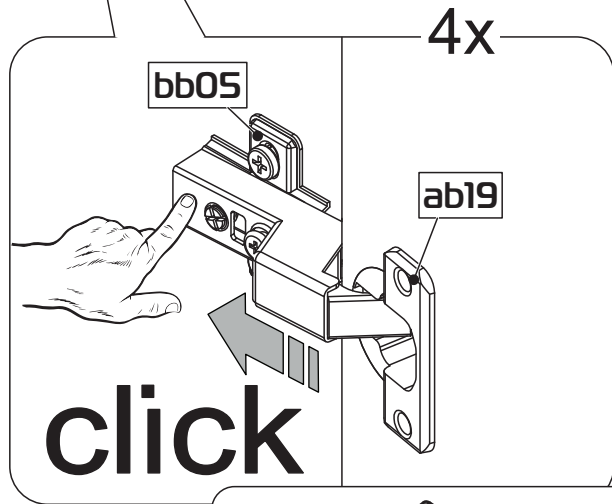
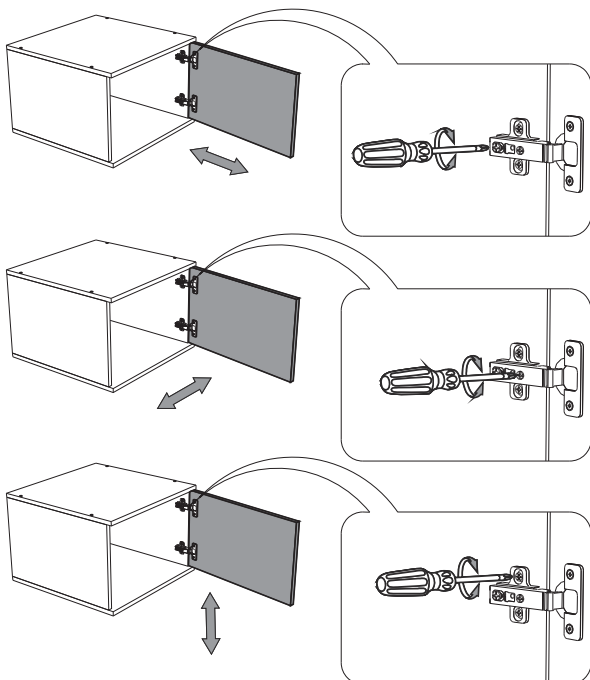
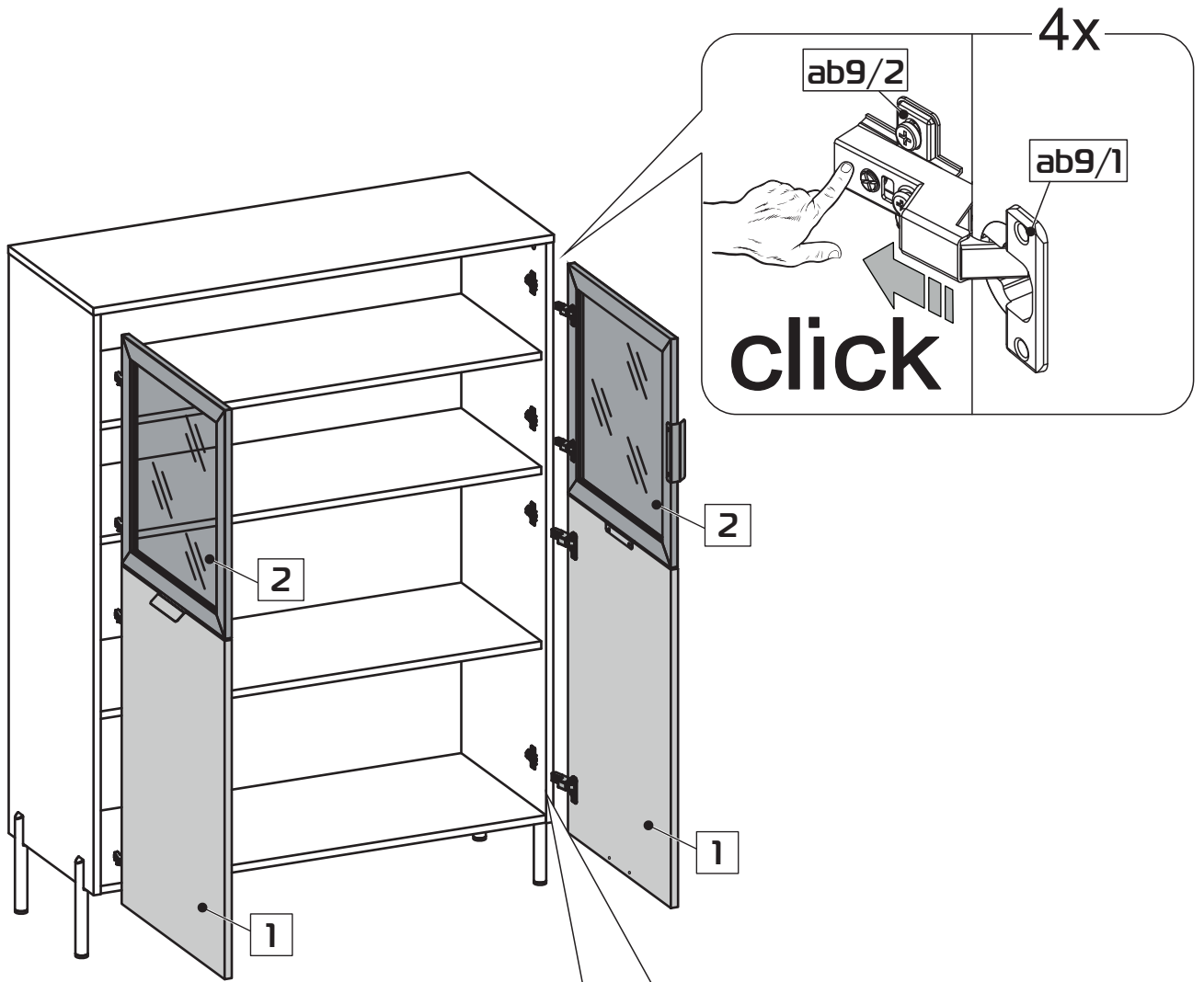


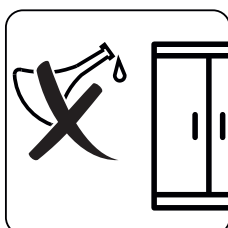
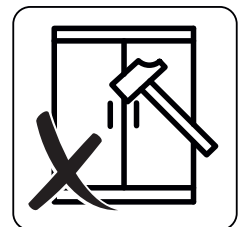
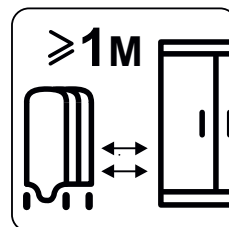
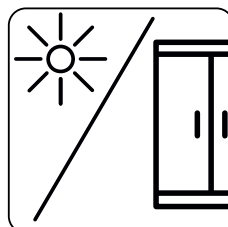
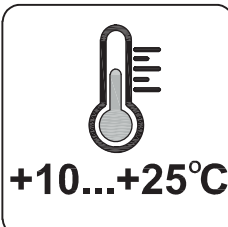
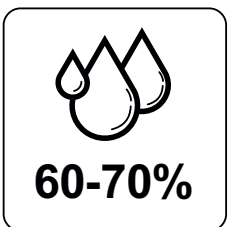
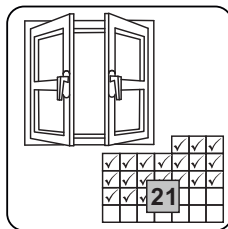
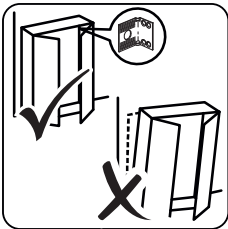
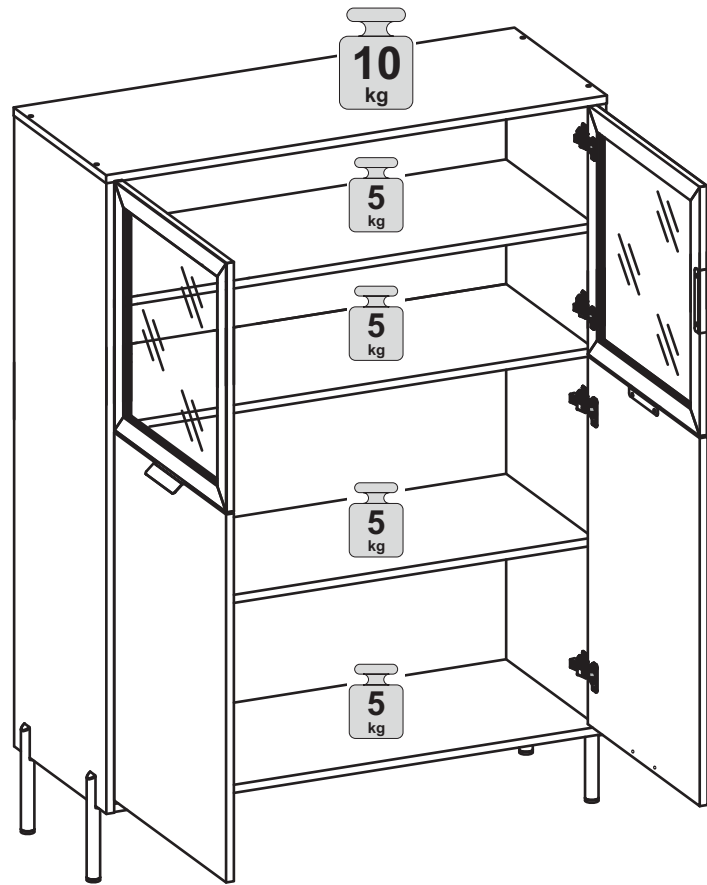
# 13



# 14











ТР ТС 025/2012 ГОСТ 16371-2014

Декларация о соответствии ЕАЭС № ВУ/112.11.01. ТР025 018.01 03409 от 02.08.2024 г.,  
действительна до 01.02.2029 г. включительно.